

Электронная контрольно-кассовая машина
"ЭЛВЕС-МИКРО-К"



АЛЬБОМ
электрических схем и сборочных чертежей

**Генеральный поставщик
ООО "НТЦ "Измеритель"
т. (095) 787-60-90
<http://www.shtrih-m.ru>
info@shtrih-m.ru**

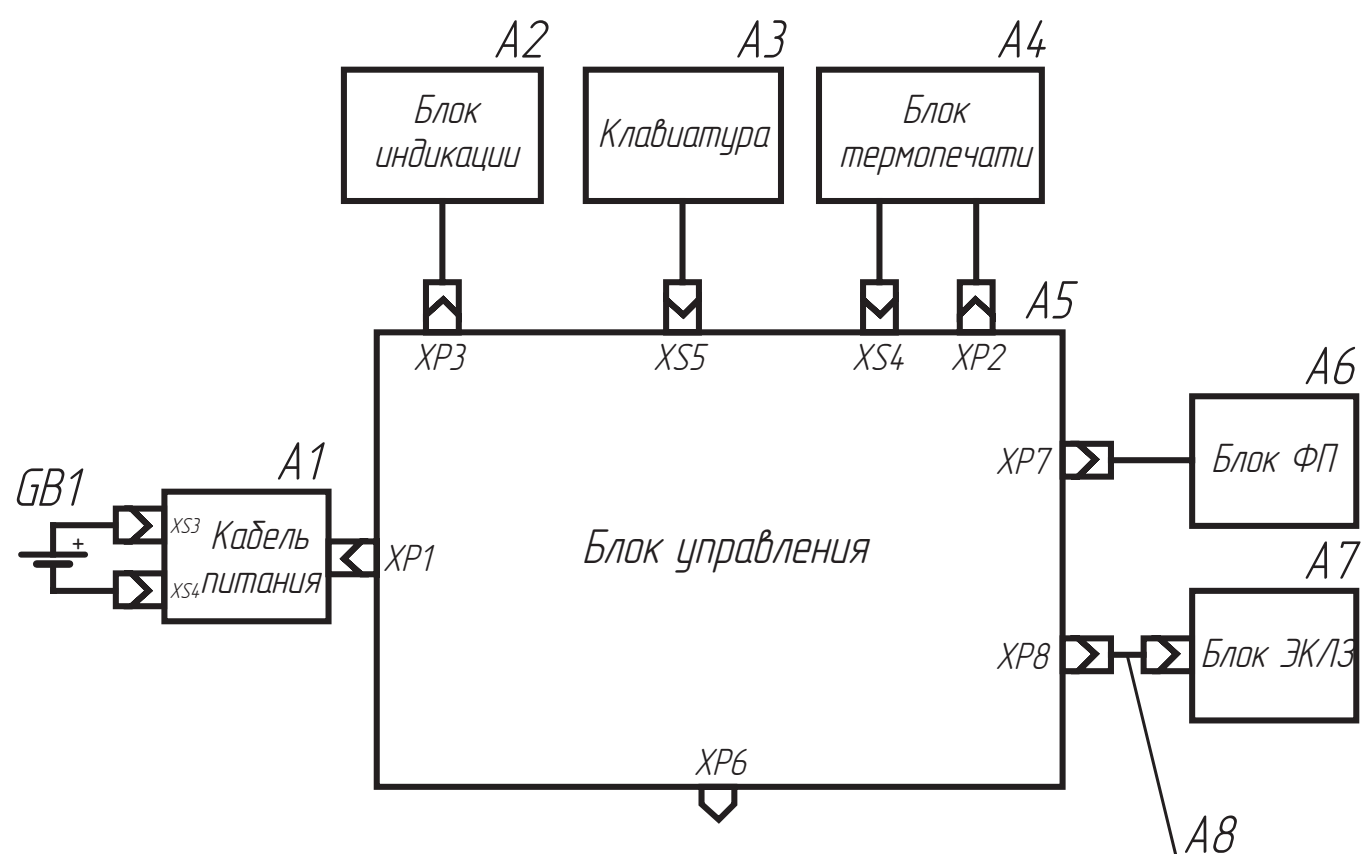
**ПРАВО ТИРАЖИРОВАНИЯ ДОКУМЕНТАЦИИ
ПРИНАДЛЕЖИТ ООО "НТЦ "ИЗМЕРИТЕЛЬ"**

Версия документации: 1.0 (от 14.04.2005)

7E 505101M

Перв. примен.

Справ. №



Подпись и дата

Инд. № дубл.

Взамен инв. №

Подпись и дата

Инд. № подл.

ШТО15.05 Э4

Изм.	Лист	№ докум.	Подпись	Дата	Машина контрольно-кассовая «ЭЛВЕС-МИКРО-К»	Лит.	Масса	Масштаб
Разраб.	Мацнев М. В.							
Пров.					Схема электрическая соединений	Лист	Листов	1
Н. Контр.						НТЦ "ШТРИХ-М"		
Утв.								

Поз. обозначение	Наименование	Кол.	Примечание
GB1	Батарея аккумуляторная DJW6-1,3	1	
A1	Кабель эл. питания ШТО15.04.05	1	
A2	Модуль индикации ШТО15.04.04	1	
A3	Клавиатура	1	
A6	Блок ФП ШТО15.04.02	1	
	допускается		
	Блок ФП ШТО15.04.02-01		
A7	Блок ЭКЛЗ	1	
A8	Кабель ЭКЛЗ ШТО15.04.13	1	
	<u>Переменные данные для исполнений</u>		
	<u>ШТО15.05 Э4</u>		
A4	Блок термопечати ШТРИХ-МТП205	1	
A5	Блок управления ШТО15.04.03-02	1	
	допускается		
	Блок управления ШТО15.04.03-04		
	<u>ШТО15.05-01 Э4</u>		
A4	Блок термопечати Citizen MLT-288	1	
A5	Блок управления ШТО15.04.03-03	1	
	допускается		
	Блок управления ШТО15.04.03-05		

Перв. примен.

Справ. №

Подпись и дата

Инд. № дубл.

Взамен инв. №

Подпись и дата

Инд. № подл.

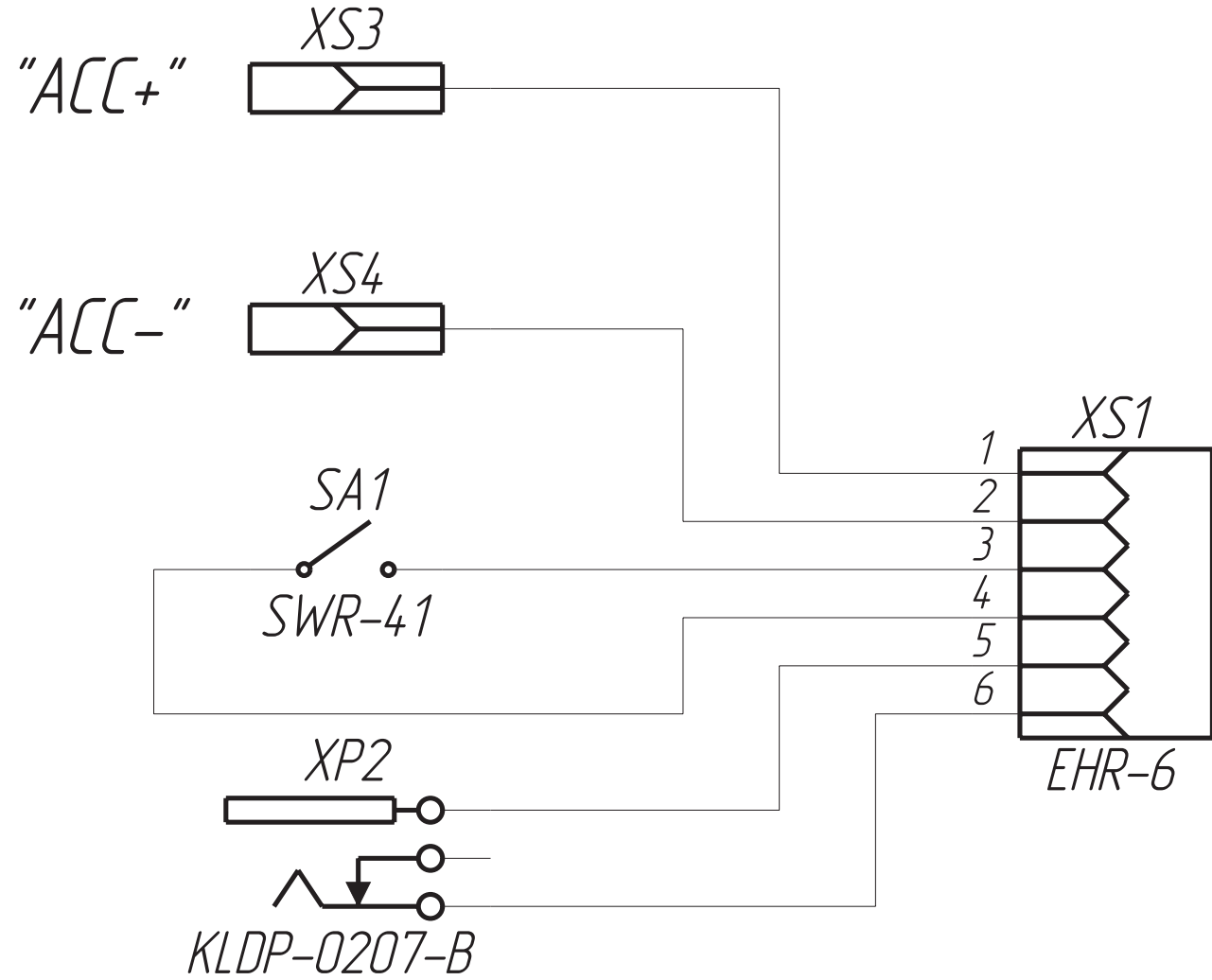
ШТО15.05 ПЭ4

Изм.	Лист	№ докум.	Подпись	Дата	Машина контрольно-кассовая «ЭЛВЕС-МИКРО-К»	Лит.	Лист	Листов
Разраб.	Мацнев М. В.							1
Пров.					Перечень элементов	Лит.	Лист	Листов
Н. Контр.						НТЦ "ШТРИХ-М"		
Утв.								

Перв. примен.	Формат	Зона	Поз.	Обозначение	Наименование	Кол.	Примечание	Справ. №	
					<u>Документация</u>				
	A3			ШТО15.04.05 СБ	Сборочный чертеж				
	A4			ШТО15.04.05 ЭЗ	Схема электрическая принципиальная				
	A4			ШТО15.04.05 ПЭЗ	Перечень элементов				
					<u>Прочие изделия</u>				
			1		Розетка EHR-6	1	XS1		
			2		Клемма SEH-001T-P0.6	6			
			3		Вилка KLDP-0207-B	1	XP2		
							Доп. зам. на поз. 3		
			4		Вилка NEB1R	1	Взам. поз.2		
			5		Клемма AA4180	2	XS3, XS4		
							Доп. зам. на поз. 5		
			6		Клемма FVDADF 1.25-187A-8(S)	2	Взам. поз.4		
			7		Выключатель SWR-41	1	SW1		
				ШТО15.04.05					
				Изм.	Лист	№ докум.	Подпись	Дата	
				Разраб.	Мацнев М. В.				
				Пров.					
				Н. Контр.					
				Утв.					
				Кабель эл. питания			Лит. Лист Листов 1 2		
				ИТЦ "ШТРИХ-М"					

Перв. примен.	Формат	Зона	Поз.	Обозначение	Наименование	Кол.	Примечание	Справ. №	
					<u>Материалы</u>				
					Провод НВ-0,35 4 600 ГОСТ 17515-72				
			8		желтый		0,23 м		
			9		зеленый		0,23 м		
			10		синий		0,15 м		
			11		красный		0,17 м		
			12		Трубка 305ТВ-40Т, 2,5 первого сорта ГОСТ 19034-82		0,014 м		
			13		Трубка 305ТВ-40Т, 3 первого сорта ГОСТ 19034-82		0,014 м		
				ШТО15.04.05					
				Изм.	Лист	№ докум.	Подпись	Дата	
				Кабель эл. питания					
				ИТЦ "ШТРИХ-М"					

ШТО15.04.05 ПЗ



ШТО15.04.05 ЗЗ

Кабель эл. питания
Схема электрическая
принципиальная

Лит.	Масса	Масштаб
Лист	Листов	1

НТЦ "ШТРИХ-М"

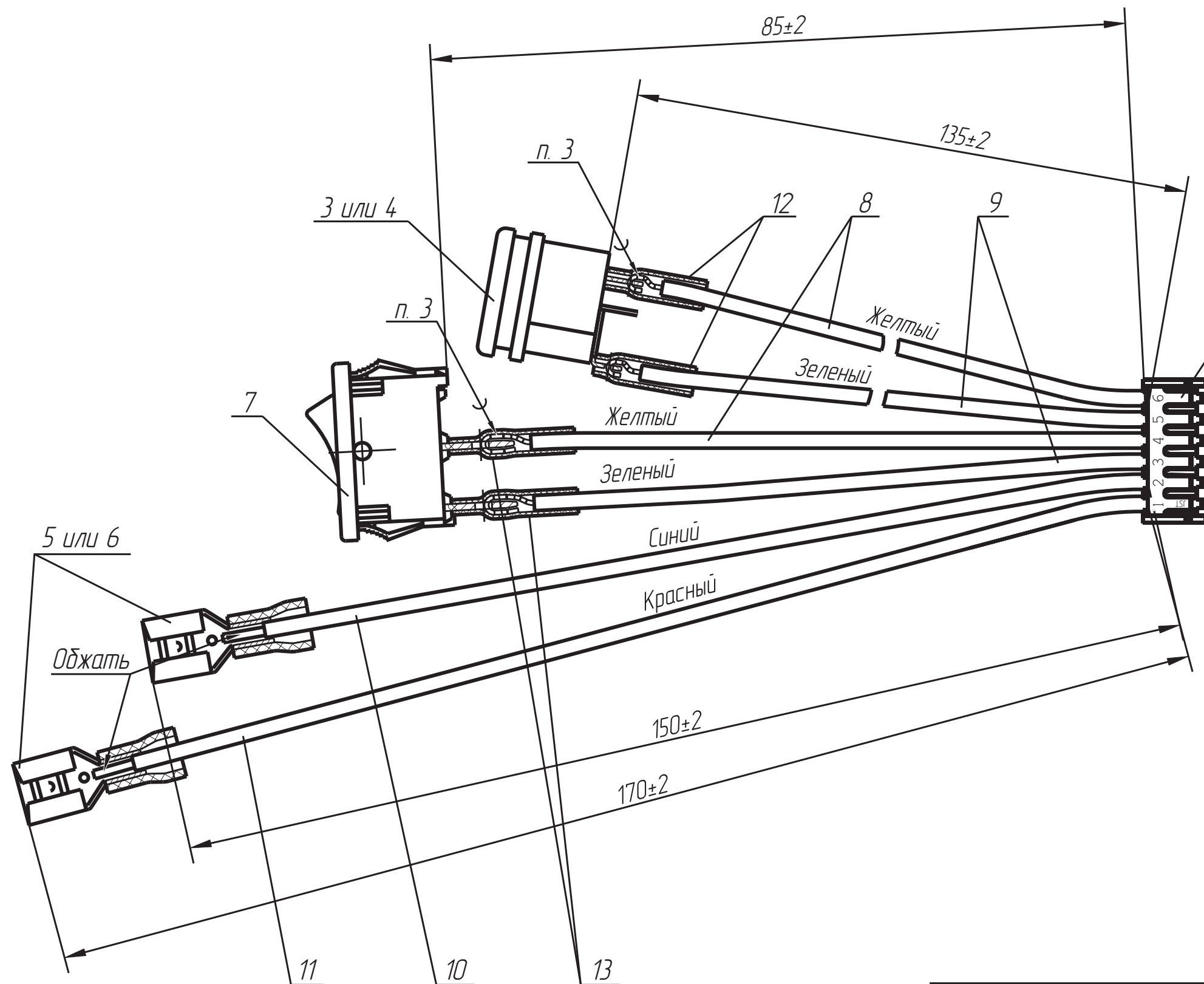
Поз. обозначение	Наименование	Кол.	Примечание
<u>Разъемы</u>			
XS1	Розетка EHR-6	1	
XP2	Вилка KLDP-0207-B допускается NEB1R	1	
XS3, XS4	Клеммы AA4180 Molex допускается FVDADF 1.25-187A-8(S)	2	
SW1	Выключатель SWR-41	1	

ШТО15.04.05 ПЗЗ

Кабель эл. питания
Перечень элементов

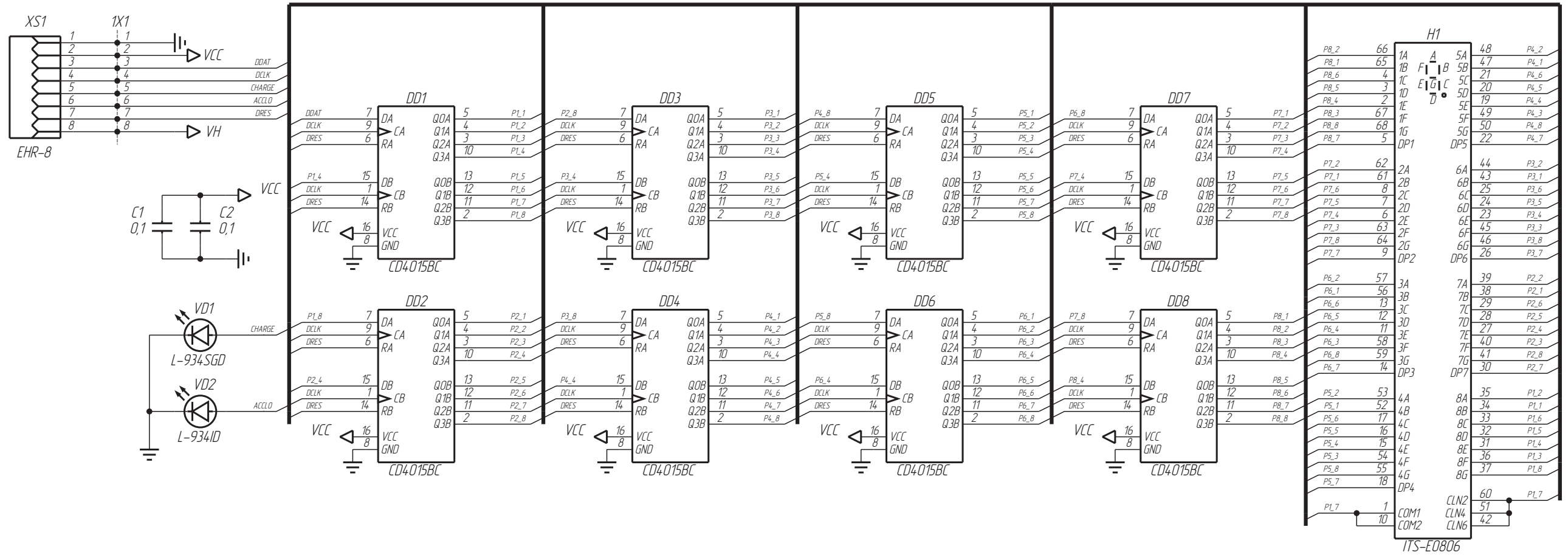
Лит.	Лист	Листов
		1

НТЦ "ШТРИХ-М"



1. Провода со стороны розетки поз. 1 зачистить на длину 3 мм, обжать на контактах 1-6 розетки.
2. Провода поз. 10, 11 с другой стороны зачистить на длину 5 мм и обжать на клеммах поз. 5.
3. Провода поз. 8, 9 с другой стороны зачистить на длину 5 мм, облудить и паять ПОС-61 ГОСТ21931-76 с ФКСп по ОСТ4ГО.033,200, допускается паять ПОССу 61-0,5 ГОСТ21931-76.
4. Остальные требования к электромонтажу по ГОСТ23587-96.

					ШТО15.04.05 СБ			
Изм.	Лист	№ докум.	Подпись	Дата	Кабель эл. питания Сборочный чертеж	Лит.	Масса	Масштаб
Разраб.		Мацнев М. В.						
Пров.								
Т.контр.						Лист	Листов	1
Н.контр.								
Утв.								



1. 1X1 - условно присвоенные обозначения контактных площадок печатной платы.

ШТО15.04.04 ЭЗ				
Изм.	Лист	№ док-м.	Подпись	Дата
Разраб.	Мацнев М. В.			
Пров.				
Н. Контр.				
Утв.				
Модуль индикации Схема электрическая принципиальная			Лит.	Масса
			Лист	Листов
			1	
НТЦ "ШТРИХ-М"				

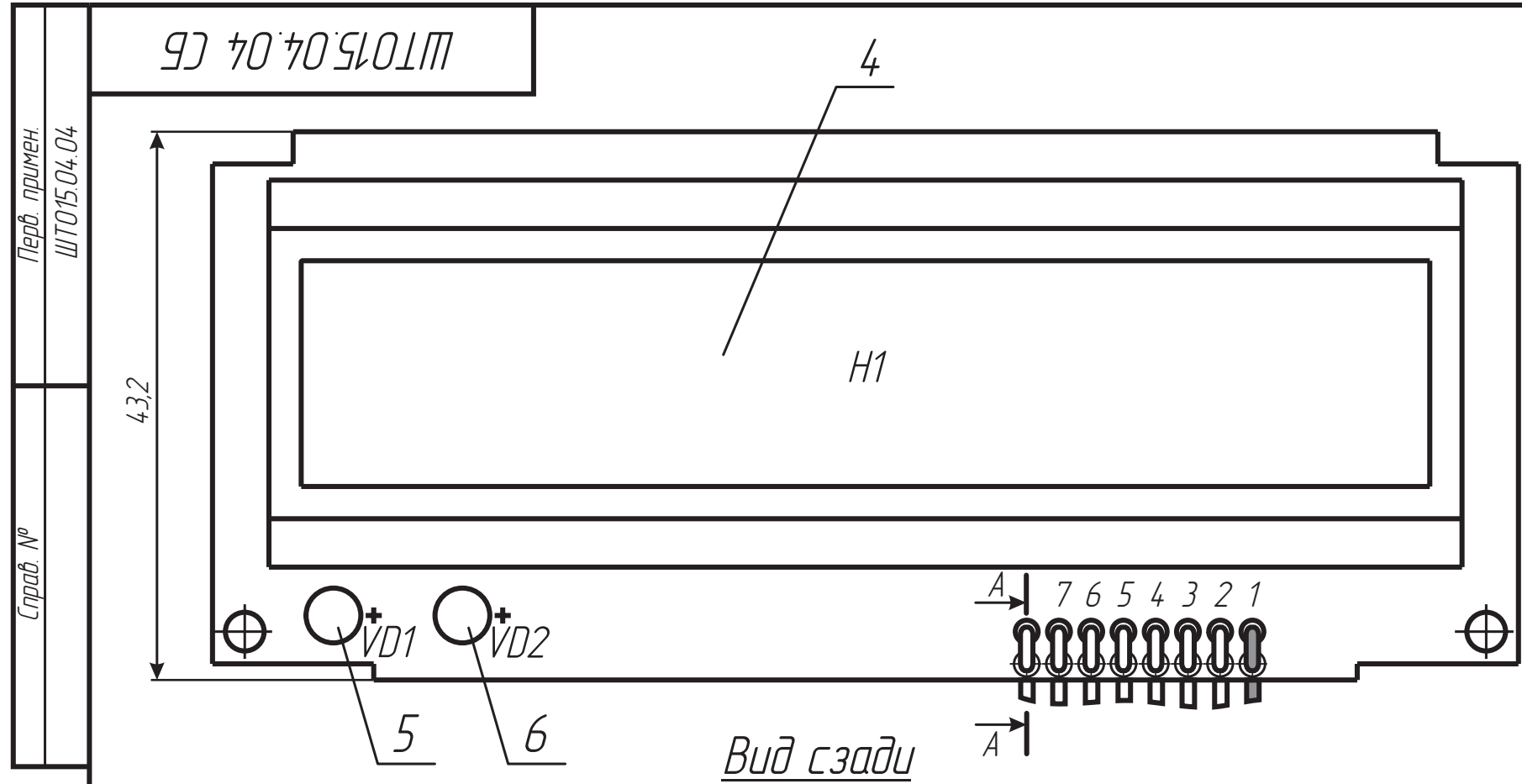
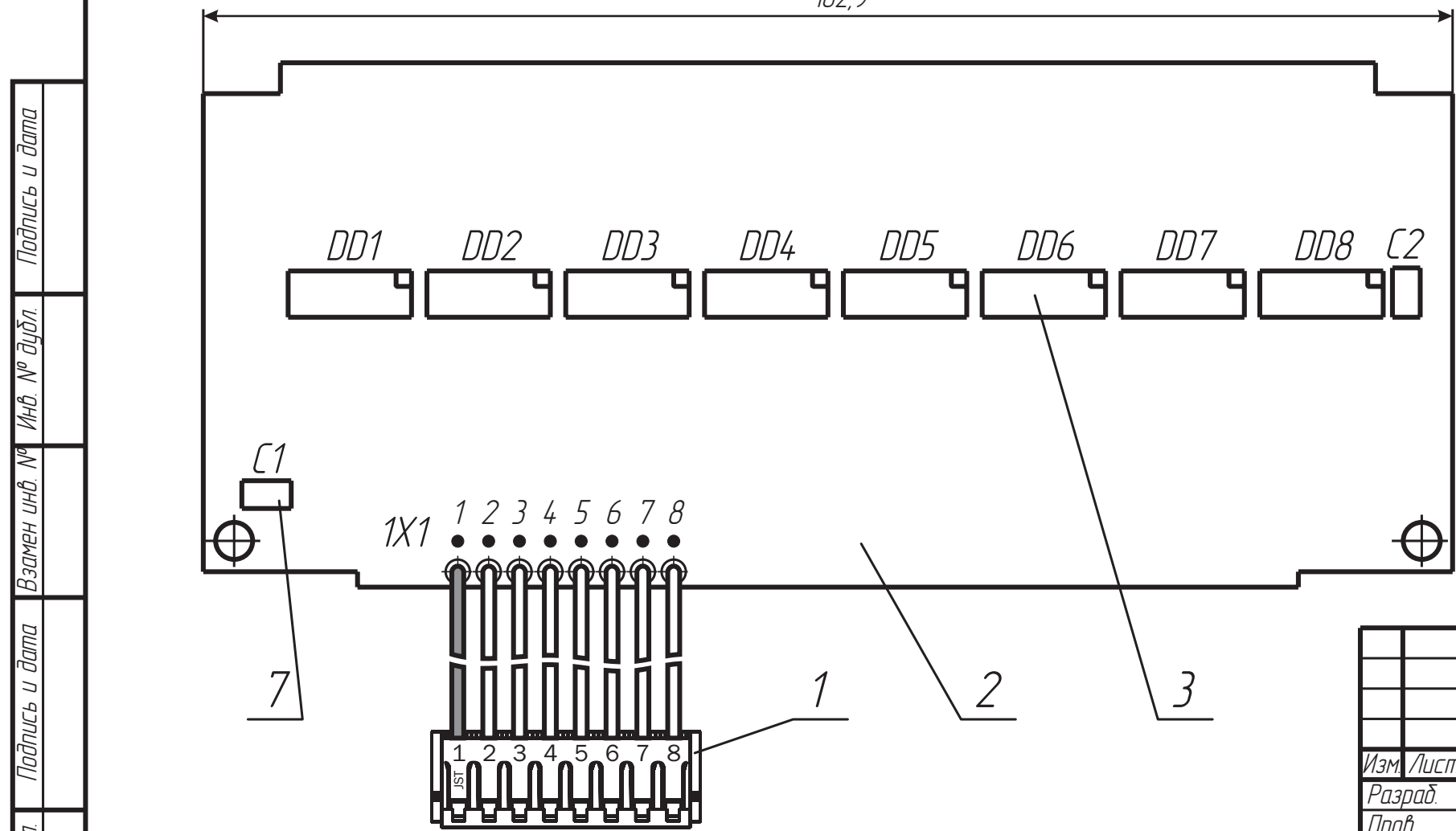


Таблица 1

Проводник	Поз.	Откуда идет	Куда поступает	Примечание
	1			
1		XS1:1	1X1:1	синий
2		XS1:2	1X1:2	белый
3		XS1:3	1X1:3	белый
4		XS1:4	1X1:4	белый
5		XS1:5	1X1:5	белый
6		XS1:6	1X1:6	белый
7		XS1:7	1X1:7	белый
8		XS1:8	1X1:8	белый



- * Размеры для справок.
- Элементы VD1, VD2 установить до упора. Индикатор H1 установить согласно чертежу. Элементы поз.3 и поз.7 устанавливать на пасту лудящую.
- 1X1 – условно присвоенное обозначение контактных площадок печатной платы.
- Позиционные обозначения элементов показаны условно в соответствии со схемой электрической принципиальной ШТО15.04.04 ЭЗ.
- Электромонтаж кабеля поз.1 производить по чертежу и таблице 1. Требования к электромонтажу по ОСТ11.010.004-79.
- Печатные проводники условно не показаны.
- Паять припоем ПОС 61 ГОСТ 21931-76 с ФКСп по ОСТ4ГО.033.200. Допускается паять ПОССу 61-0,5 ГОСТ 21931-76 и пастой лудящей ППЛ-260 ТУ25-7807.0110-88.
- Высота выступающих концов выводов должна быть в пределах 0,5 мм.

Перв. примен. ШТО15.04.04

Справ. №

Подпись и дата

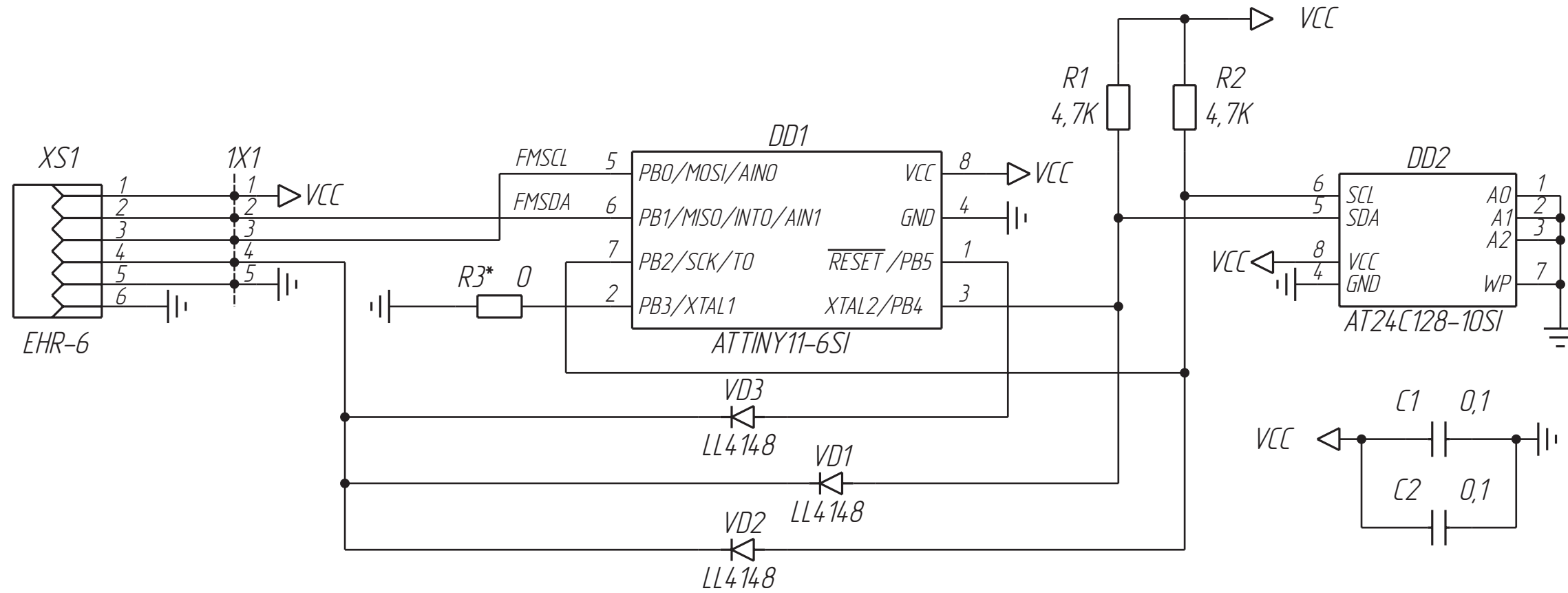
Инд. № дубл.

Взамен инв. №

Подпись и дата

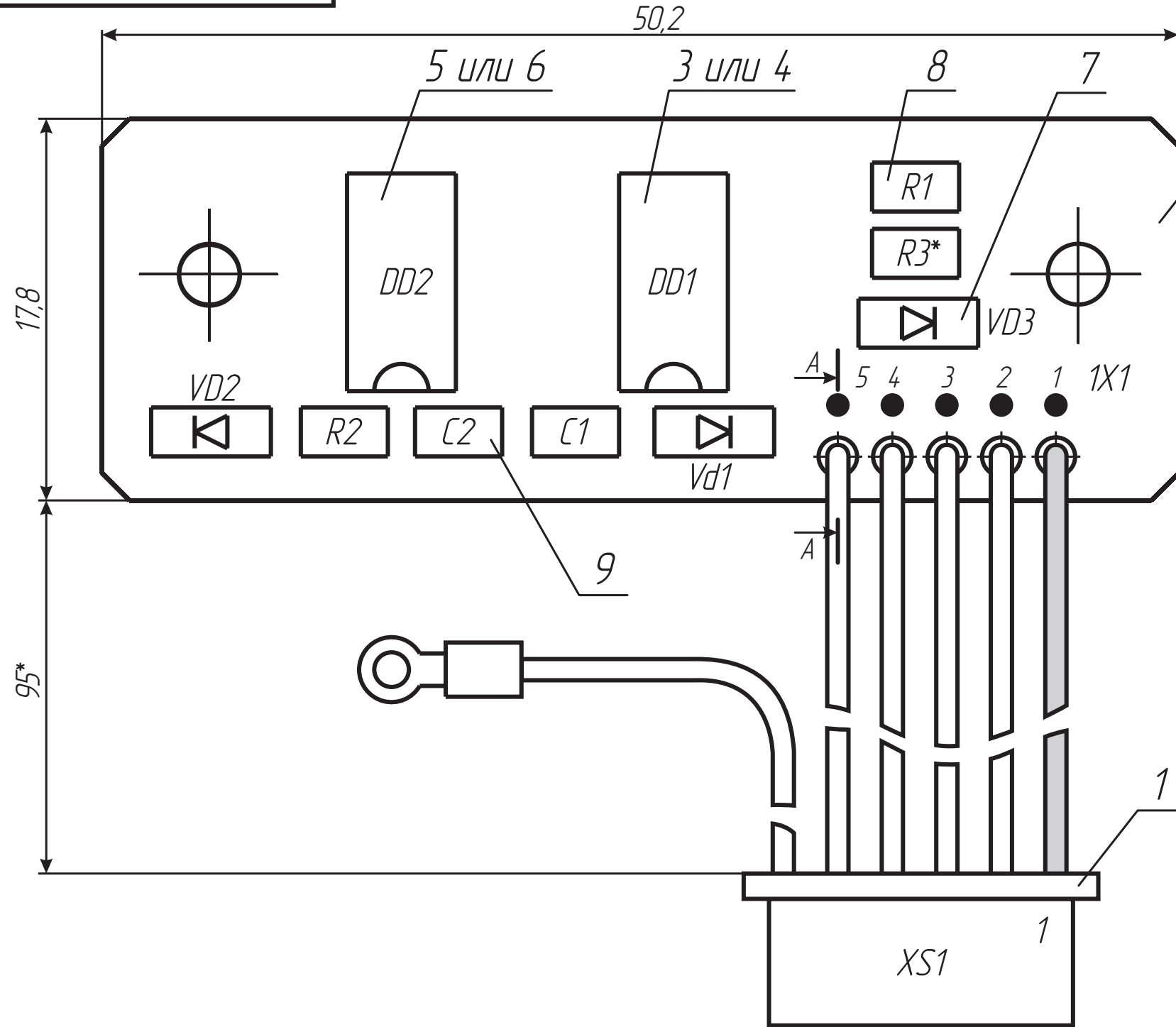
Инд. № подл.

				ШТО15.04.04 СБ				
Изм.	Лист	№ докум.	Подпись	Дата	Модуль индикации Сборочный чертеж	Лит.	Масса	Масштаб
Разраб.		Мацнев М. В.						2:1
Пров.						Лист	Листов	1
Н. Контр.					НТЦ "ШТРИХ-М"			
Утв.								



1. 1X1 - условно присвоенное обозначение контактных площадок печатной платы.
2. R3* - технологическая перемычка. Устанавливается только на заводе изготовителе при проверке исправности накопителя ФП.

					ШТ015.04.02 ЭЗ		
					Блок фискальной памяти		
					Схема электрическая принципиальная		
Изм.	Лист	№ докум.	Подпись	Дата	Лит.	Масса	Масштаб
Разраб.		Мацнев М. В.					
Пров.							
					Лист	Листов	1
					НТЦ "ШТРИХ-М"		
					Формат А3		



1. * Размеры для справок.
2. Элементы устанавливать на пасту лудящую согласно чертежу.
3. 1X1 - условно присвоенное обозначение контактных площадок печатной платы.
4. Позиционные обозначения элементов показаны условно в соответствии со схемой электрической принципиальной ШТО15.04.02-01 ЭЗ.
5. Электромонтаж кабеля поз. 1 производить по чертежу и таблице 1. Требования к электромонтажу по ОСТ11.010.004-79.
6. Печатные проводники условно не показаны.
7. Паять припоем ПОС 61 ГОСТ 21931-76 с ФКСп по ОСТ4ГО.033.200. Допускается паять ПОССу 61-0,5 ГОСТ 21931-76 и пастой лудящей ППЛ-260 ТУ25-7807.0110-88.
8. Высота выступающих концов выводов должна быть в пределах 0,5 мм.
9. Резистор R3* является технологической перемычкой.

Таблица 1

Провод-ник	Поз.	Откуда идет	Куда поступает	Примечание
	1			
1		XS1:1	1X1:1	синий
2		XS1:2	1X1:2	белый
3		XS1:3	1X1:3	белый
4		XS1:4	1X1:4	белый
5		XS1:5	1X1:5	белый

					ШТО15.04.02 СБ		
					Блок фискальной памяти		
					Сборочный чертеж		
Изм.	Лист	№ докум.	Подпись	Дата	Лит.	Масса	Масштаб
Разраб.	Пров.	Мацнев М. В.					4:1
					Лист	Листов	1
					НТЦ "ШТРИХ-М"		
					Формат А3		

Перв. примен.	Формат	Зона	Поз.	Обозначение	Наименование	Кол.	Примечание
					<u>Документация</u>		
	A3			ШТО15.04.02-01 СБ	Сборочный чертеж		
	A3			ШТО15.04.02-01 ЭЗ	Схема электрическая принципиальная		
	A4			ШТО15.04.02-01 ПЭЗ	Перечень элементов		
					<u>Сборочные единицы</u>		
		1		АЮПИ.685631.024	Жгут	1	
					<u>Детали</u>		
		2		ST210.02.0118	Плата печатная	1	
				ШТО15.04.02-01			
Изм.	Лист	№ докум.	Подпись	Дата			
Разраб.		Мацнев М. В.			Лит.	Лист	Листов
Пров.						1	2
Н. Контр.					Блок фискальной памяти		
Утв.					НТЦ "ШТРИХ-М"		

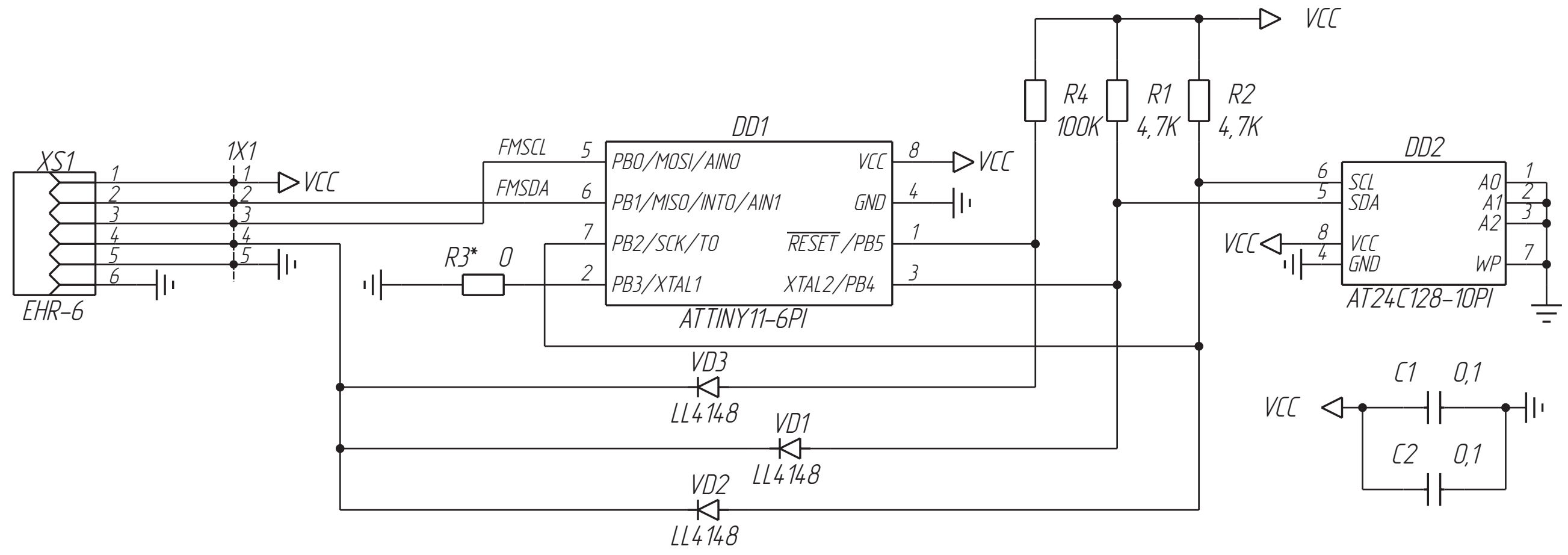
Копировал

Формат А4

Перв. примен.	Формат	Зона	Поз.	Обозначение	Наименование	Кол.	Примечание
					<u>Прочие изделия</u>		
					<u>Микросхемы</u>		
		3			ATtiny11-6PI	1	DD1, Доп. зам. на поз.4
		4			ATtiny11-6SI		Взамен поз.3
		5			AT24C128-10PI-2,7	1	DD2, Доп. зам. на поз.6
		6			AT24C128N-10SI-2,7		Взамен поз.5
		7			Диод LL4148	3	VD1..VD3
					<u>Чип-резисторы 0805</u>		
		8			4,7 кОм ± 5%	2	R1, R2
		9			100 кОм ± 5%	1	R4
					<u>Чип-конденсаторы</u>		
		10			Y5V-0805 0,1mF±10% 25V	2	C1, C2
				ШТО15.04.02-01			
Изм.	Лист	№ докум.	Подпись	Дата			
Разраб.					Лист		
Пров.					2		
Н. Контр.					ШТО15.04.02-01		
Утв.					Лист		
					2		

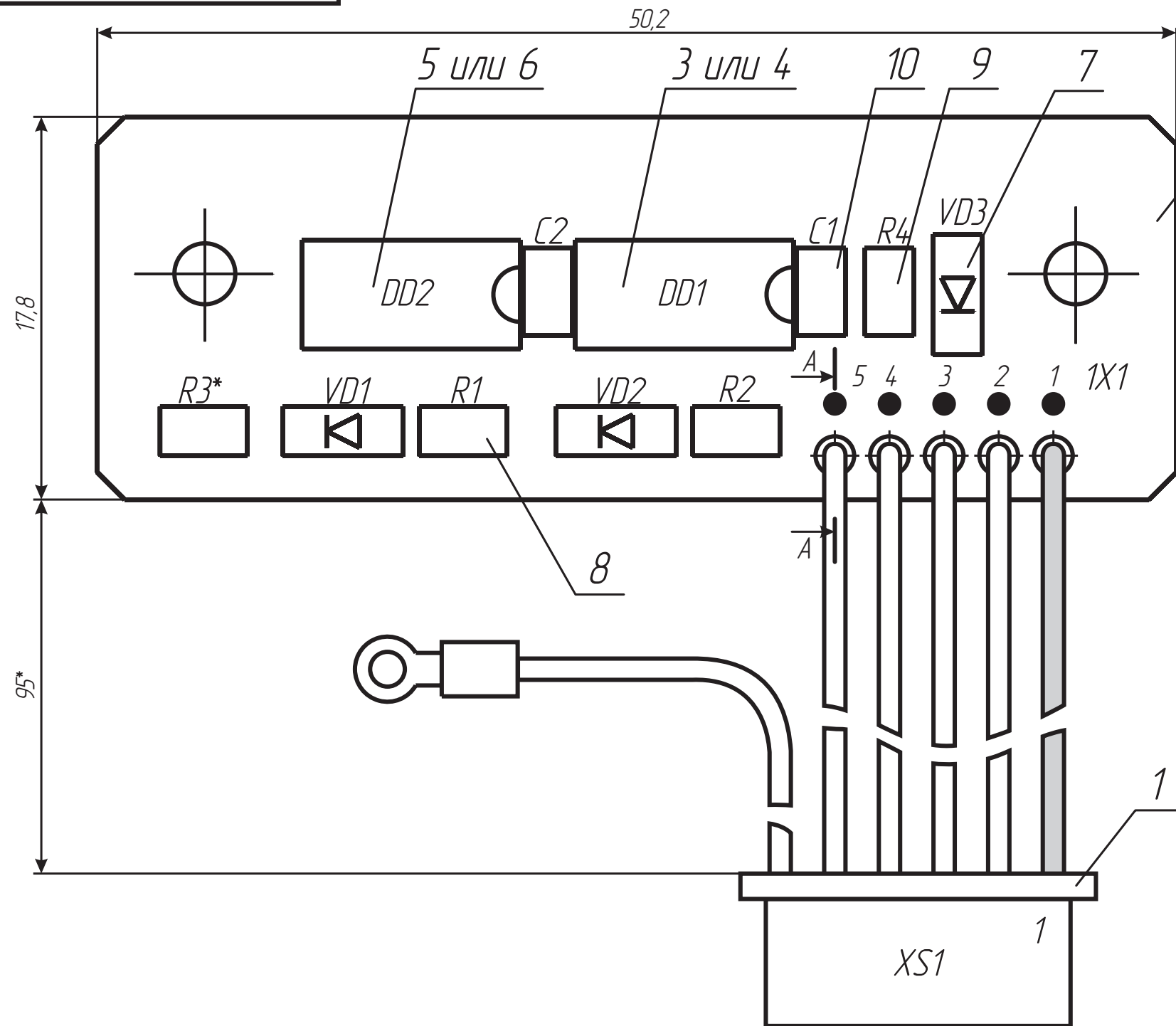
Копировал

Формат А4



1. 1X1 - условно присвоенное обозначение контактных площадок печатной платы.
2. R3* - технологическая перемычка. Устанавливается только на заводе изготовителе при проверке исправности накопителя ФП.

					ШТО15.04.02-01 ЭЗ		
					Блок фискальной памяти		
					Схема электрическая принципиальная		
Изм.	Лист	№ докум.	Подпись	Дата	Лит.	Масса	Масштаб
Разраб.		Мацнев М. В.					
Пров.							
					Лист	Листов	1
					НТЦ "ШТРИХ-М"		
					Формат А3		



1. * Размеры для справок.
2. Элементы устанавливать на пасту лудящую согласно чертежу.
3. 1X1 - условно присвоенное обозначение контактных площадок печатной платы.
4. Позиционные обозначения элементов показаны условно в соответствии со схемой электрической принципиальной ШТО15.04.02-01 ЭЗ.
5. Электромонтаж кабеля поз. 1 производить по чертежу и таблице 1. Требования к электромонтажу по ОСТ11.010.004-79.
6. Печатные проводники условно не показаны.
7. Паять припоем ПОС 61 ГОСТ 21931-76 с ФКСп по ОСТ4ГО.033.200. Допускается паять ПОССу 61-0,5 ГОСТ 21931-76 и пастой лудящей ППЛ-260 ТУ25-7807.0110-88.
8. Высота выступающих концов выводов должна быть в пределах 0,5 мм.
9. Резистор R3* - не устанавливать.

Таблица 1

Провод-ник	Поз.	Откуда идет	Куда поступает	Примечание
	1			
1		XS1:1	1X1:1	синий
2		XS1:2	1X1:2	белый
3		XS1:3	1X1:3	белый
4		XS1:4	1X1:4	белый
5		XS1:5	1X1:5	белый

					ШТО15.04.02-01 СБ		
					Блок фискальной памяти		
					Сборочный чертеж		
Изм.	Лист	№ докум.	Подпись	Дата	Лит.	Масса	Масштаб
Разраб.		Мацнев М. В.					4:1
Пров.					Лист	Листов	1
Н. Контр.					НТЦ "ШТРИХ-М"		
Утв.							

Формат	Зона	Поз.	Обозначение	Наименование	Кол.	Примечание	Перв. примен.	
							Изм.	Лист
				<u>Документация</u>				
A2			ШТО15.04.03-02 СБ	Сборочный чертеж				
A3			ШТО15.04.03-02 ЭЗ	Схема электрическая принципиальная				
A4			ШТО15.04.03-02 ПЭЗ	Перечень элементов				
				<u>Детали</u>				
		1	ST210.01.01.15	Плата печатная	1			
							ШТО15.04.03-02	
Изм.	Лист	№ докум.	Подпись	Дата				
Разраб.		Мацнев М. В.			Лит.	Лист	Листов	
Пров.						1	6	
Блок управления					НТЦ "ШТРИХ-М"			
Н. Контр.								
Утв.								

Копировал

Формат А4

Формат	Зона	Поз.	Обозначение	Наименование	Кол.	Примечание	Перв. примен.	
							Изм.	Лист
				<u>Прочие изделия</u>				
				<u>Микросхемы</u>				
		2		P89C60X2BA (Philips)	1	DD1, Доп. зам. на поз.2а		
		2а		W78E516BP-24 (Winbond)		Взам. поз.2		
		3		AT24C128-10SI-2,7	1	DD2, Доп. зам. на поз.3а		
		3а		AT24C128-10PI-2,7		Взам. поз.3		
		4		DS1307ZN	1	DD3		
		5		DS1707EPA	1	DD4		
		6		LB1838M (Sanyo)	1	DD5, Доп. зам. на поз.6а		
		6а		BA6845FS (Rohm)		Взам. поз.6		
		7		CD4015BCM	1	DD6		
		8		LM2931ADT50	2	DA1, DA2		
							<u>Транзисторы</u>	
		9		TIP120 (TO-220)	1	VT2, Доп. зам. на поз.9а		
		9а		TIP122 (TO-220)		Взам. поз.9		
		10		IRML6302	1	VT7		
		11		BC847A	3	VT1, VT3, VT6		
							ШТО15.04.03-02	
Изм.	Лист	№ докум.	Подпись	Дата				
Блок управления					НТЦ "ШТРИХ-М"			
							Лист	
							2	

Копировал

Формат А4

Формат	Зона	Поз.	Обозначение	Наименование	Кол.	Примечание
				<u>Стабилитроны</u>		
		12		BZV55C6V8	1	VD4
		13		BZV55C12	1	VD1
				<u>Диоды</u>		
		15		LL4148	9	VD3,VD5..VD12
		16		S1M	1	VD2
				<u>Резисторы</u>		
		17		C2-23-2-15 Ом ± 10% ОЖ0.467.180 ТУ	1	R8
				<u>Чип-резисторы 0805</u>		
		18		33 Ом ± 10%	1	R21
		19		100 Ом ± 10%	3	R6,R9,R18
		20		1 кОм ± 10%	4	R11..R13,R22
		21		4,7 кОм ± 10%	5	R5,R23..R25,R32
		22		10 кОм ± 1%	1	R10
		23		34,8 кОм ± 1%	1	R7
		24		100 кОм ± 10%	6	R1,R2,R16, R20,R26,R27
		25		120 кОм ± 10%	1	R3
		26		330 кОм ± 1%	1	R4

Инд. № подл.	Подпись и дата	Взамен инв. №	Инд. № дубл.	Подпись и дата
ШТО15.04.03-02				Лист
				3
Изм.	Лист	№ докум.	Подпись	Дата

Копировал

Формат А4

Формат	Зона	Поз.	Обозначение	Наименование	Кол.	Примечание
		27		Резисторная сборка 9A472J	1	RR1
				<u>Чип-конденсаторы 0805</u>		
		28		NPO-0805 15pF±5% 25V	2	C2,C5
		29		Y5V-0805 0,1uF±10% 25V	16	C1,C3,C4,C7, C8,C10,C16, C18..C26
		30		X7R-0805 1uF±10% 25V	2	C27,C28
				<u>Конденсаторы</u>		
		31		K50-35-16B-100мкФ±10%-B	5	C6,C11..C14,C17
		32		K50-35-16B-1000мкФ±10%-B	1	C9
				<u>Дроссели</u>		
				Пе0.477.006 ТУ		
		33		ДПМ-1,2-30±10%	2	L1,L2
		34		ДПМ-0,4-125±10%	1	L3
				<u>Кварцевые резонаторы</u>		
		35		НС-49S 22,184 МГц	1	BQ1
		36		SPK-32 32768 Гц	1	BQ2

Инд. № подл.	Подпись и дата	Взамен инв. №	Инд. № дубл.	Подпись и дата
ШТО15.04.03-02				Лист
				4
Изм.	Лист	№ докум.	Подпись	Дата

Копировал

Формат А4

Формат	Зона	Поз.	Обозначение	Наименование	Кол.	Примечание
				<u>Разъемы</u>		
		37		Вилка B6B-EH-A	3	XP1,XP7,XP8
		38		Вилка B7B-EH-A	1	XP6
		39		Вилка S8B-EH	1	XP3
		40		Розетка FB-10R	1	XS5
				<u>Вставки плавкие</u>		
				<u>АГО.481.303 ТУ</u>		
		41		ВП1-2-1,0А 250В	1	F1
		42		ВП1-2-4,0А 250В	1	F2
		43		Панелька PLCC-44	1	
		44		Эл.магнитный излучатель звука НСМ1206А	1	ВА1

Инд. № подл. | Подпись и дата | Взамен инв. № | Инв. № дубл. | Подпись и дата

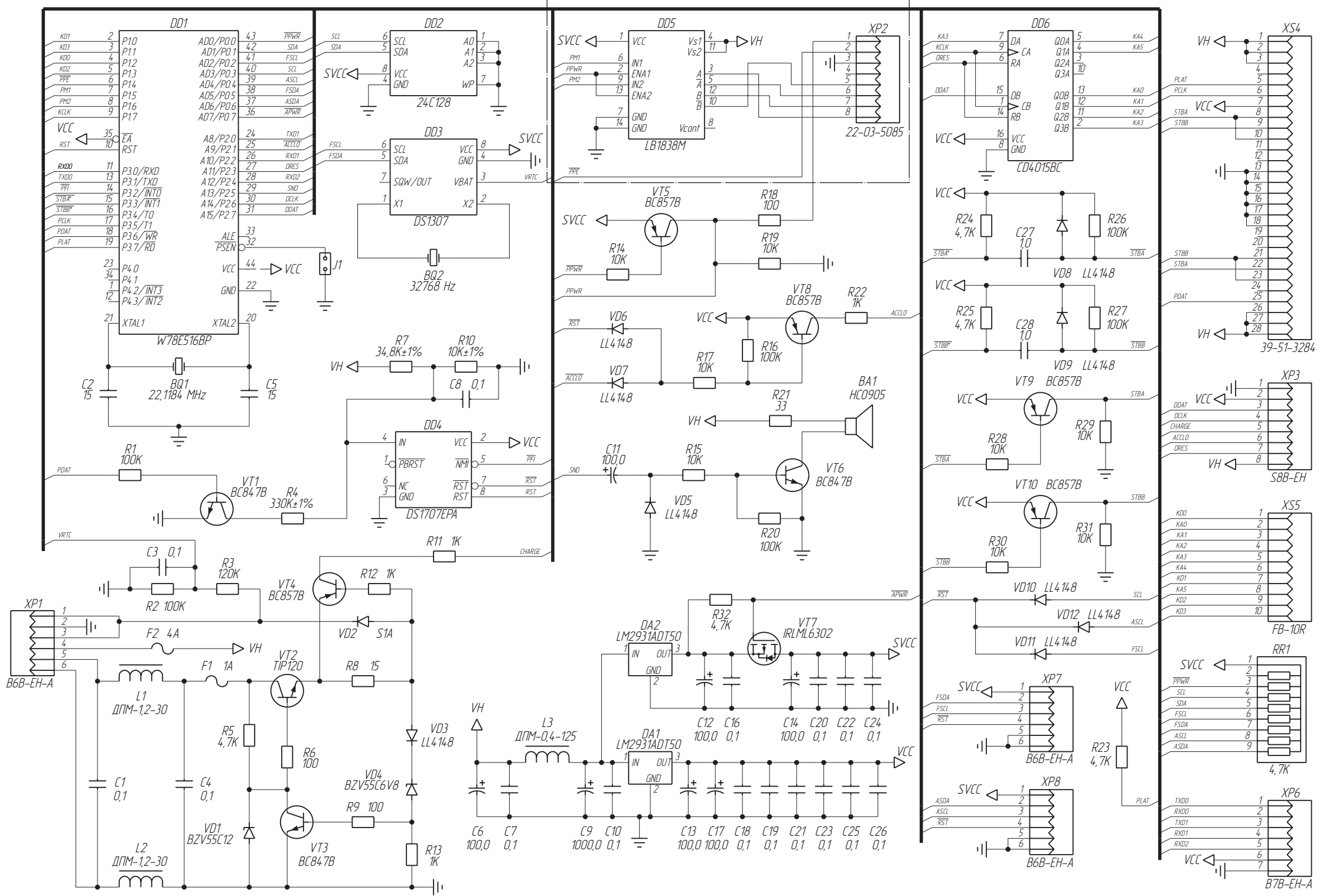
Формат	Зона	Поз.	Обозначение	Наименование	Кол.	Примечание
				<u>Переменные данные для исполнений</u>		
				<u>ШТО15.04.03-02</u>		
		45		Транзистор BC857A	5	VT4,VT5 VT8..VT10
				<u>Чип-резисторы 0805</u>		
		46		10 кОм ± 10%	8	R14,R15,R17 R19,R28..R31
				<u>Разъемы</u>		
		47		22-03-5085 (Molex)	1	XP2
		48		39-51-3284 (Molex)	1	XS4
				<u>ШТО15.04.03-03</u>		
		49		Транзистор BC857A	3	VT4,VT5,VT8
				<u>Чип-резисторы 0805</u>		
		50		10 кОм ± 10%	4	R14,R15,R17,R19
				<u>Разъемы</u>		
		51		53047-0910 (JST)	1	XP2
		52		24FPZ-SM-TF (JST)	1	XS4

Инд. № подл. | Подпись и дата | Взамен инв. № | Инв. № дубл. | Подпись и дата

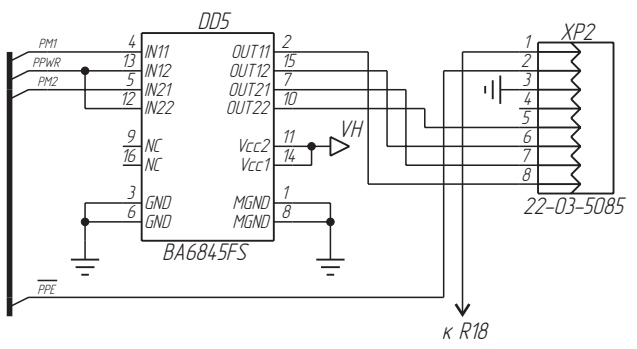
Изм. Лист № докум. Подпись Дата

Перв. примен. ШТО15.04.03-02
 Справ. №
 Подпись и дата
 Инв. № дубл.
 Взамен инв. №
 Подпись и дата
 Инв. № подл.

Рис. 1



А (Вариант)



Обозначение	Рис.
ШТО15.04.03-02 ЭЗ	1
-03 ЭЗ	2

Изм.	Лист	№ док.	Подпись	Дата

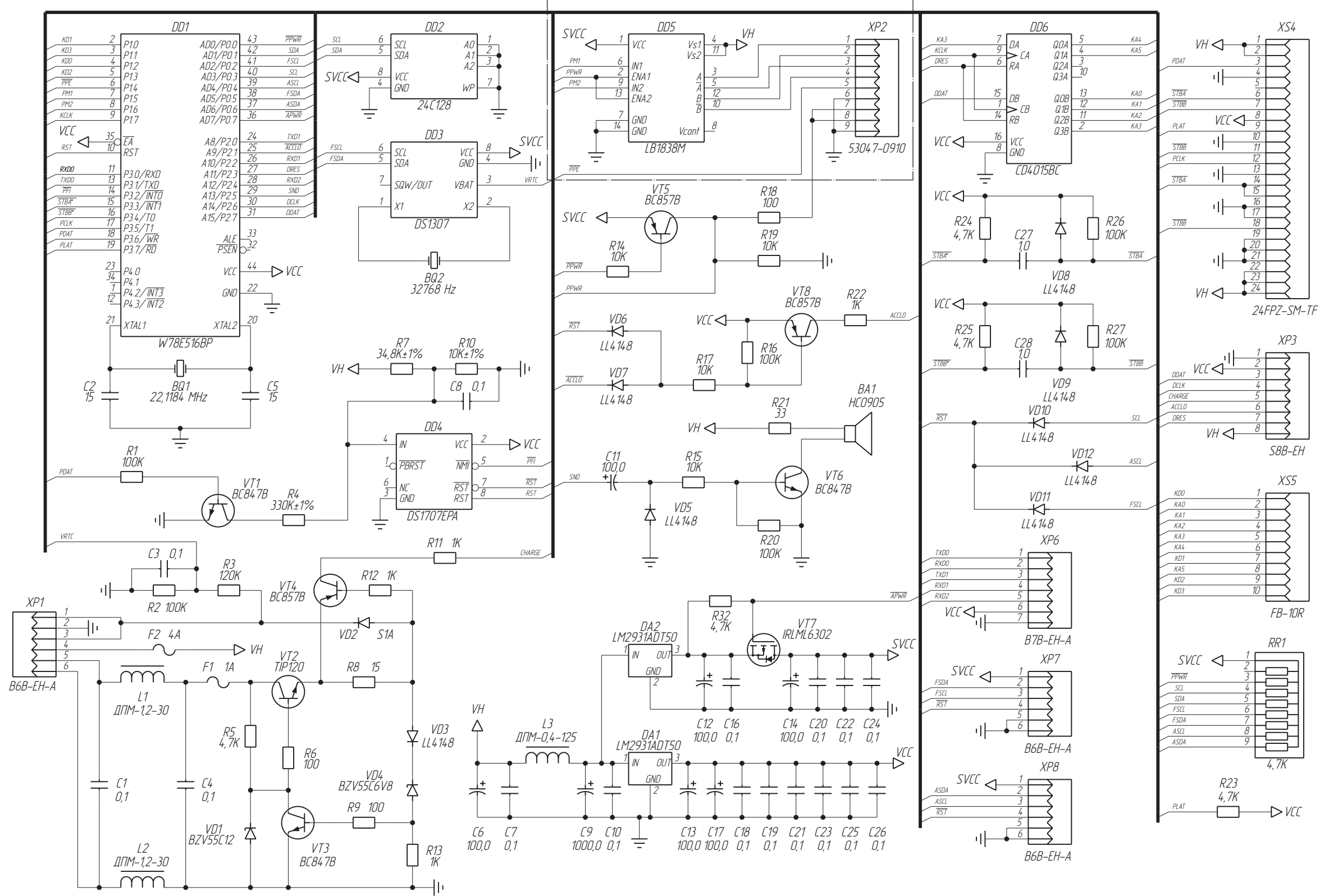
ШТО15.04.03-02 ЭЗ

Блок управления
 Схема электрическая
 принципиальная

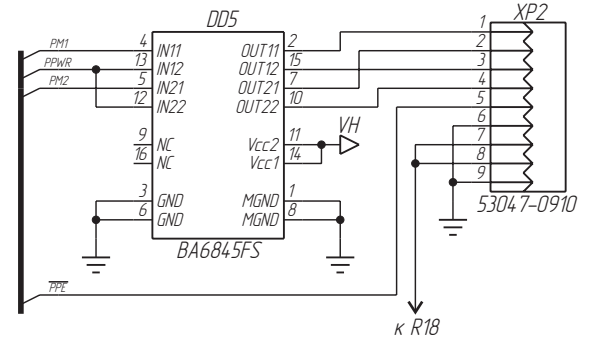
Лит.	Масса	Масштаб
Лист 1	Листов 2	

НТЦ "ШТРИХ-М"

Копировал
 Формат А3



Б (Вариант)



Инд. № подл. / Подпись и дата
 Инв. № дубл. / Подпись и дата
 Взамен инв. № / Подпись и дата
 Инв. № подл. / Подпись и дата

Изм.	Лист	№ док.	Подпись	Дата

Перв. примен.	Поз. обозначение	Наименование	Кол.	Примечание		
Справ. №		<u>Чип-резисторы 0805</u>				
	R1, R2	100 кОм ± 10%	2			
	R3	120 кОм ± 10%	1			
	R4	330 кОм ± 1%	1			
	R5	4,7 кОм ± 10%	1			
	R6	100 Ом ± 10%	1			
	R7	34,8 кОм ± 1%	1			
			<u>Резистор ОЖО.467.180 ТУ</u>			
	R8	С2-23-2-15 Ом ± 10%	1			
			<u>Чип-резисторы 0805</u>			
Подпись и дата	R9	100 Ом ± 10%	1			
	R10	10 кОм ± 1%	1			
	R11..R13	1 кОм ± 10%	3			
	R14,R15	10 кОм ± 10%	2			
	R16	100 кОм ± 10%	1			
	R17	10 кОм ± 10%	1			
	R18	100 Ом ± 10%	1			
	R19	10 кОм ± 10%	1			
Взамен инв. №	R20	100 кОм ± 10%	1			
	R21	33 Ом ± 10%	1			
	R22	1 кОм ± 10%	1			
Подпись и дата	ШТО15.04.03-02 ПЭЗ					
	Изм.	Лист	№ докум.	Подпись	Дата	
Инв. № подл.	Разраб.	Мацнев М. В.				
	Пров.					
Инв. № подл.	Н. Контр.					
	Утв.					
		Блок управления Перечень элементов		Лит.	Лист	Листов
					1	6
				НТЦ "ШТРИХ-М"		

Перв. примен.	Поз. обозначение	Наименование	Кол.	Примечание				
Справ. №	R23..R25	4,7 кОм ± 10%	3					
	R26,R27	100 кОм ± 10%	2					
	R32	4,7 кОм ± 10%	1					
	RR1	Набор резисторов 9А472J (4,7 кОм)	1					
			<u>Конденсаторы</u>					
	C1	Y5V-0805 0,1μF±10% 25V	1					
	C2	NPO-0805 15pF±5% 25V	1					
Подпись и дата	C3,C4	Y5V-0805 0,1μF±10% 25V	2					
	C5	NPO-0805 15pF±5% 25V	1					
Инв. № подл.	C6	Конденсатор электролитический K50-35-10B-100мкФ±10%-B	1					
Взамен инв. №	C7,C8	Y5V-0805 0,1μF±10% 25V	2					
Подпись и дата	C9	Конденсатор электролитический K50-35-16B-1000мкФ±10%-B	1					
Взамен инв. №	C10	Y5V-0805 0,1μF±10% 25V	1					
Подпись и дата	C11..C14	Конденсаторы электролитические K50-35-10B-100мкФ±10%-B	4					
Инв. № подл.	C16	Y5V-0805 0,1μF±10% 25V	1					
		ШТО15.04.03-02 ПЭЗ		Лист				
				2				
				Изм.	Лист	№ докум.	Подпись	Дата

Поз. обозначение	Наименование	Кол.	Примечание
C17	Конденсатор электролитический K50-35-10B-100мкФ±10%-B	1	
C18...C26	Y5V-0805 0,1μF±10% 25V	9	
C27,C28	X7R-0805 1μF±10% 25V	2	
<u>Дроссели</u>			
Пе0.477.006 ТУ			
L1, L2	ДПМ-1,2-30±10%	2	
L3	ДПМ-0,4-125±10%	1	
<u>Диоды</u>			
VD1	Стабилитрон BZV55C12	1	
VD2	S1A	1	
VD3	LL4148	1	
VD4	Стабилитрон BZV55C6V8	1	
VD5...VD12	LL4148	9	
<u>Транзисторы</u>			
VT1	BC847A	1	
VT2	TIP120 (TO-220)	1	
VT3	BC847A	1	
VT4, VT5	BC857A	2	
VT6	BC847A	1	

Поз. обозначение	Наименование	Кол.	Примечание
VT7	IRLML6302	1	
VT8	BC857A	1	
<u>Микросхемы</u>			
DD1	P89C60X2BA (Philips) допускается W78E516BP-24 (Winbond)	1	
DD2	AT24C128-10SI-2,7	1	
DD3	DS1307ZN	1	
DD4	DS1707EPA	1	
DD5	LB1838M допускается BA6845FS	1	
DD6	CD4015BCM	1	
DA1, DA2	LM2931ADT50	2	
<u>Кварцевые резонаторы</u>			
BQ1	HC-49S 22,1184 МГц	1	
BQ2	SPK-32 32768 Гц	1	

Инв. № подл. | Подпись и дата | Взамен инв. № | Инв. № дубл. | Подпись и дата

Инв. № подл. | Подпись и дата | Взамен инв. № | Инв. № дубл. | Подпись и дата

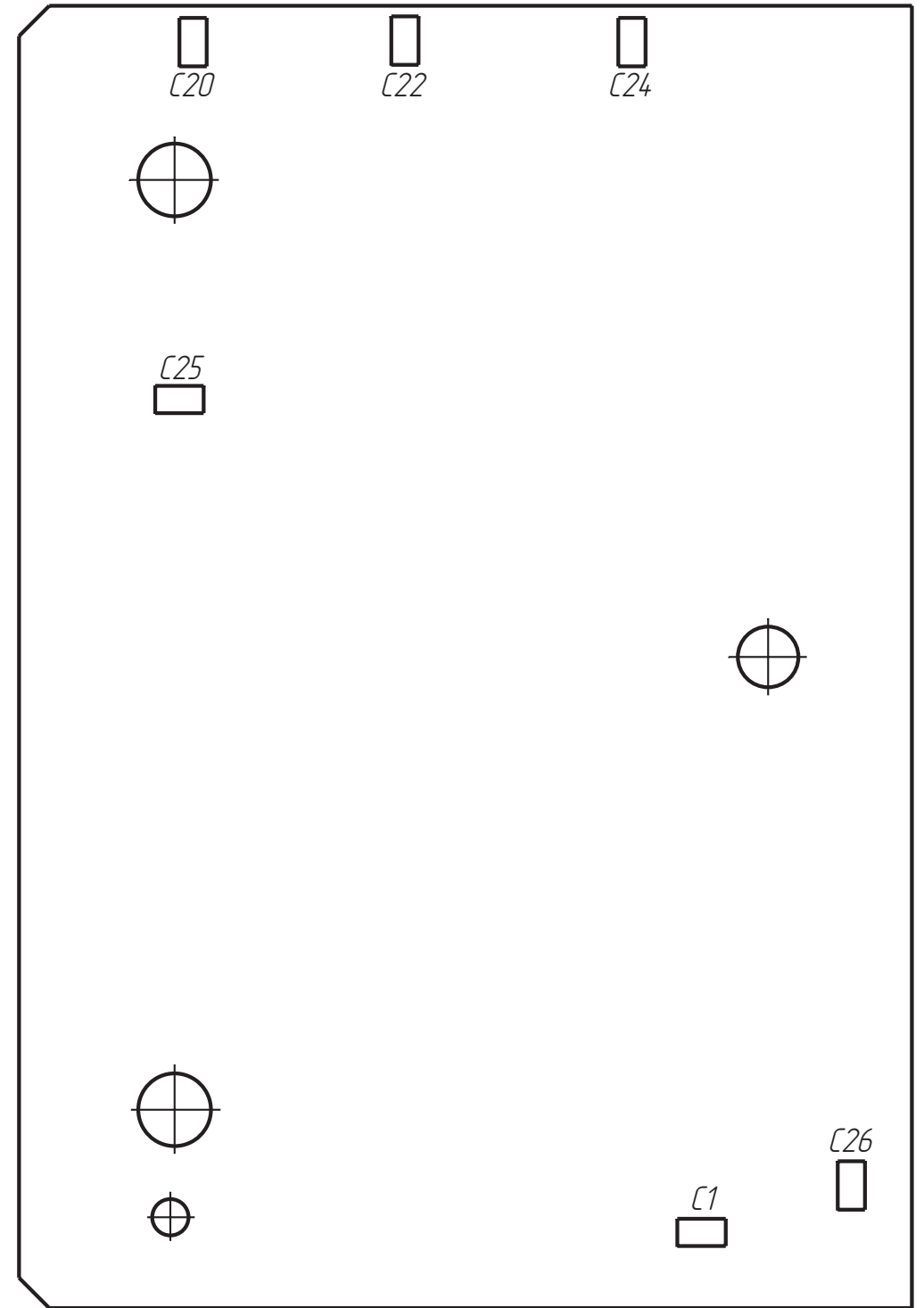
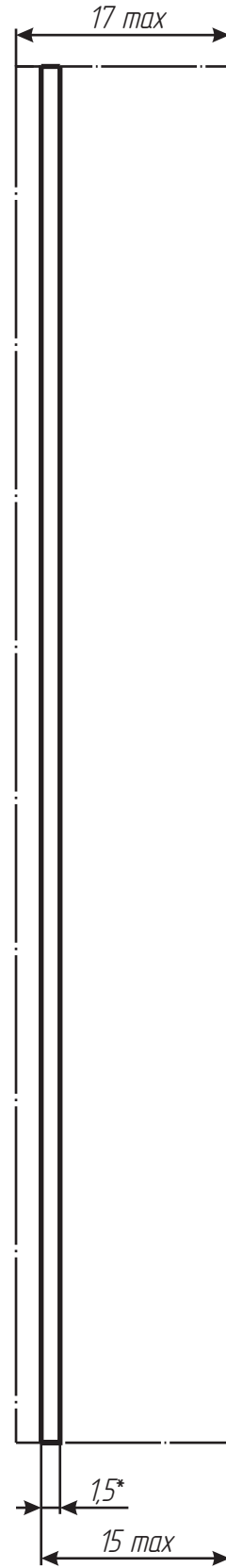
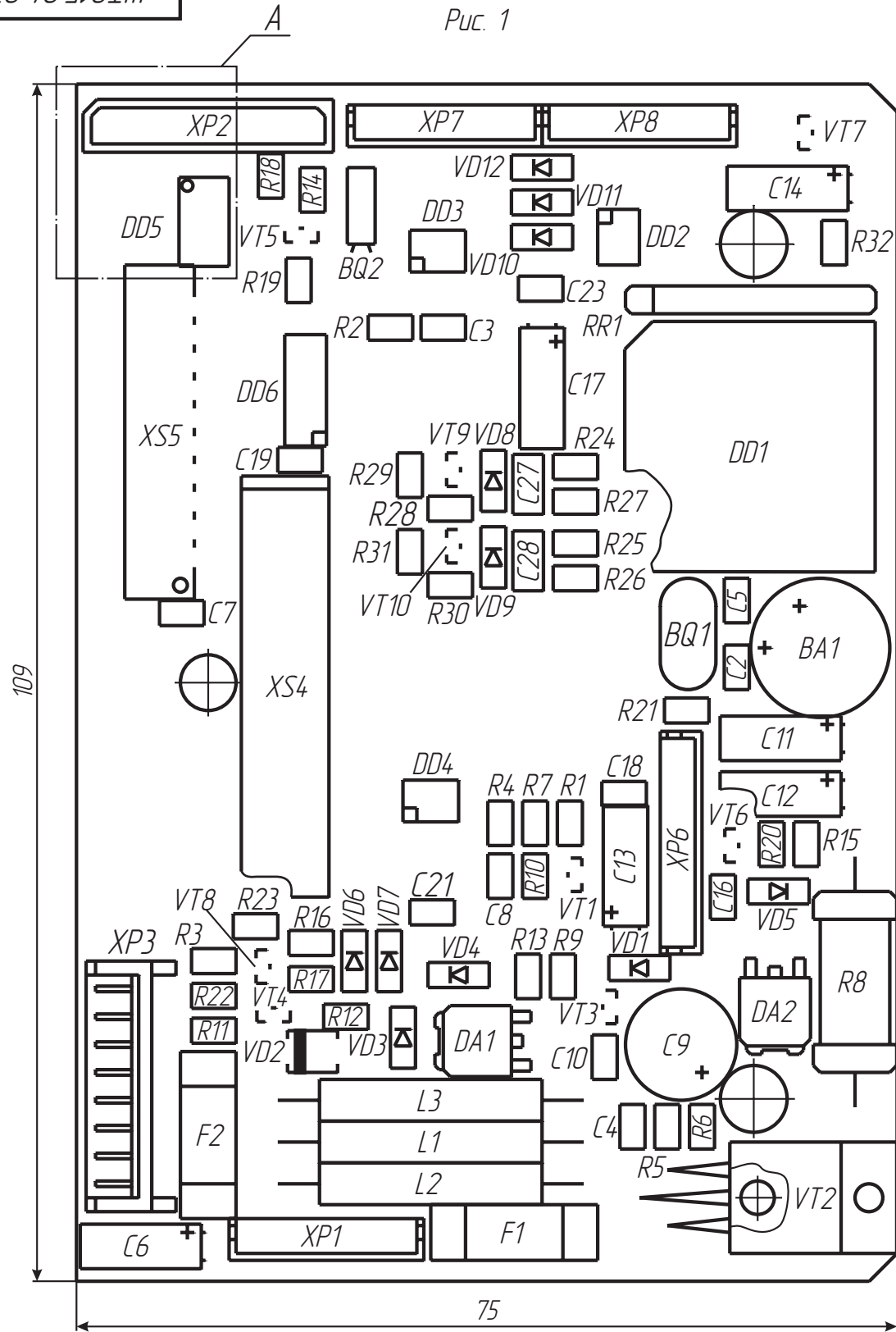
Поз. обозначение	Наименование	Кол.	Примечание
	<u>Разъемы</u>		
XP1	Вилка B6B-EN-A	1	
XP3	Вилка S8B-EN	1	
XS5	Разетка FB-10R	1	
XP6	Вилка B7B-EN-A	1	
XP7,XP8	Вилка B6B-EN-A	2	
	<u>Вставки плавкие</u>		
	<u>АГО.481.303 ТУ</u>		
F1	ВП1-2 (1,0А/250В)	1	
F2	ВП1-2 (4,0А/250В)	1	
	<u>Прочие изделия</u>		
BA1	Эл. магнитный излучатель звука НСМ1206А	1	

Инд. № подл. | Подпись и дата | Взамен инв. № | Инв. № дубл. | Подпись и дата

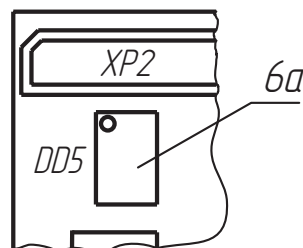
Поз. обозначение	Наименование	Кол.	Примечание
	<u>Переменные данные для исполнений</u>		
	<u>ШТО15.04.03-02 ПЭЗ</u>		
	<u>Чип-резисторы 0805</u>		
R28..R31	10 кОм ± 10%	4	
VT9,VT10	Транзистор BC857A	2	
	<u>Разъемы</u>		
XP2	22-03-5085 (Molex)	1	
XS4	39-51-3284 (Molex)	1	
	<u>ШТО15.04.03-03 ПЭЗ</u>		
	<u>Разъемы</u>		
XP2	53047-0910 (JST)	1	
XS4	24FPZ-SM-TF (JST)	1	

Инд. № подл. | Подпись и дата | Взамен инв. № | Инв. № дубл. | Подпись и дата

Рис. 1



A (Вариант)

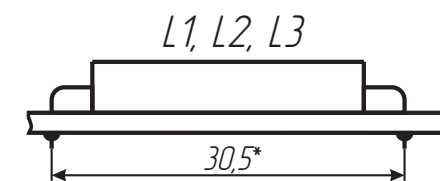
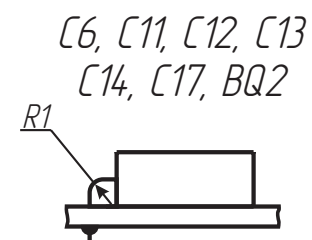
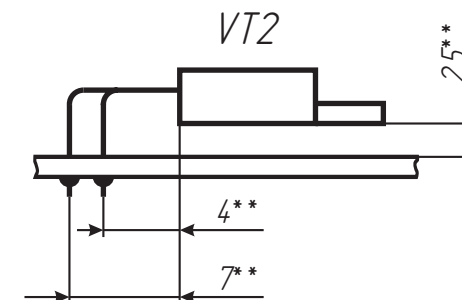
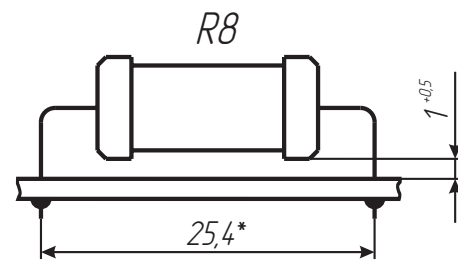
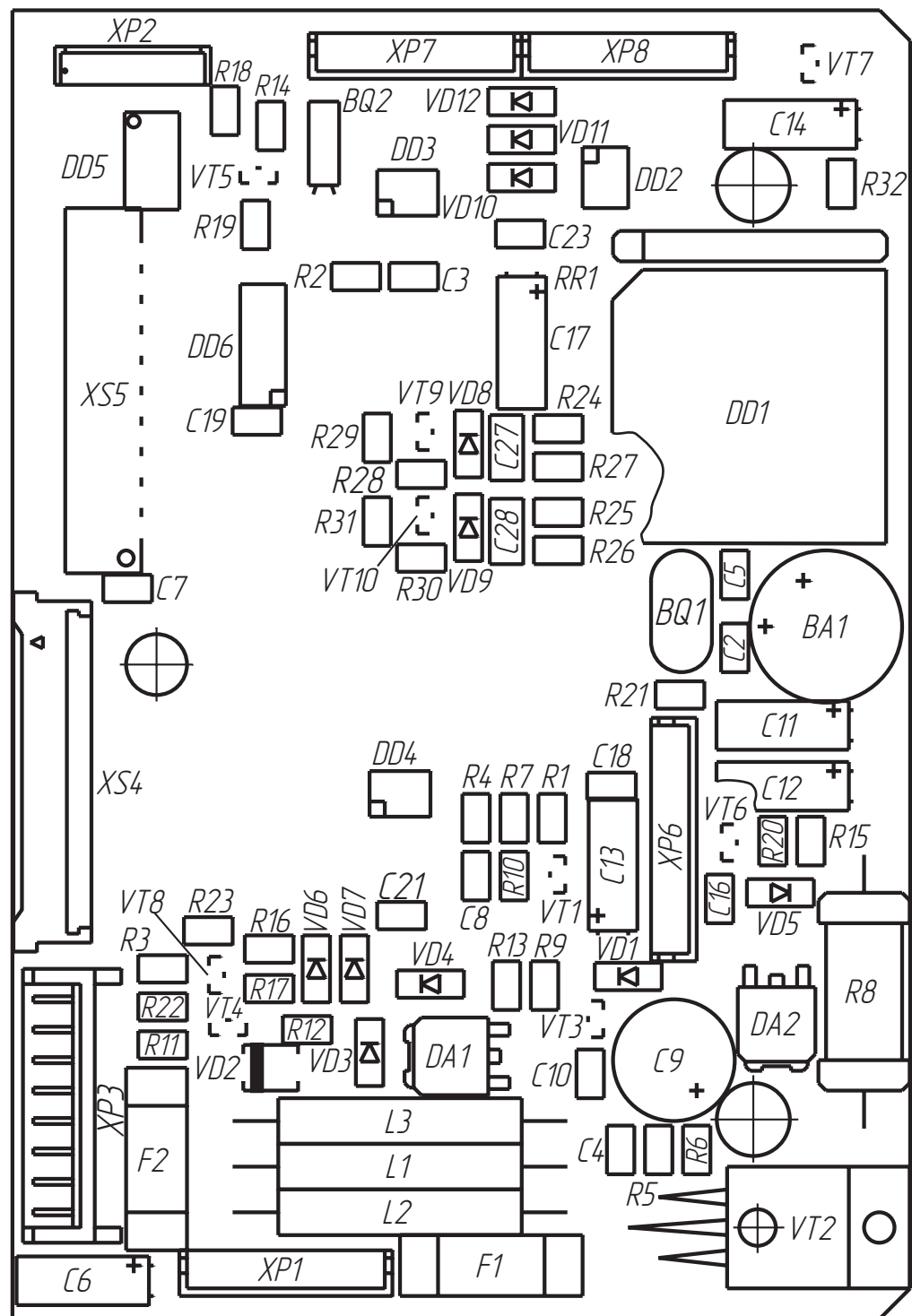


1. * Размеры для справок.
2. Установку элементов производить по ОСТ4.010.030-81.
3. Элементы VT2, C6, C11, C12, C13, C14, C17, BQ2, L1..L3, R8 установить согласно чертежу.
4. Элементы XP1..XP3, XS4, XS5, XP6..XP8, F1, F2, BA1, C9 установить до упора.
5. Высота выступающих концов выводов должна быть не более 0,5 мм.
6. Позиционные обозначения элементов показаны условно в соответствии со схемой электрической принципиальной ШТО15.04.03-02 ЭЗ.
7. Печатные проводники условно не показаны.
8. Паять припоем ПОС 61 ГОСТ21931-76 с ФКСп по ОСТ4ГО.033.200. Допускается паять ПОССу 61-0,5 ГОСТ 21931-76 и пастой припойной ППЛ-260 ТУ25-7807.0110-88.
9. ** Размеры обеспечиваются инструментом. Неуказанные радиусы гибки 0,5 мм.
10. Элементы устанавливать на пасту припойную ППЛ-260 ТУ25-7807.0110-88.

Обозначение	Рис.
ШТО15.04.03-02 СБ	1
-03 СБ	2

ШТО15.04.03-02 СБ				Лист	Масса	Масштаб
Изм.	Лист	№ докум.	Подпись	Дата	2,5:1	
Разраб.	Мацнев М. В.					
Проб.						
Блок управления				Лист	1	Листов
Сборочный чертеж						2
Н. Контр.				ИТЦ "ШТРИХ-М"		
Утв.						

Рис. 2



Инд. № подл.	Взам. инв. №	Инд. № д.д.д.	Подпись и дата

Изм.	Лист	№ докум.	Подпись	Дата

Формат	Зона	Поз.	Обозначение	Наименование	Кол.	Примечание	Перв. примен.	
							Изм.	Лист
				<u>Документация</u>				
A2			ШТО15.04.03-04 СБ	Сборочный чертеж				
A3			ШТО15.04.03-04 ЭЗ	Схема электрическая принципиальная				
A4			ШТО15.04.03-04 ПЭЗ	Перечень элементов				
				<u>Детали</u>				
		1	ST210.01.01.18	Плата печатная	1			
							ШТО15.04.03-04	
Изм.	Лист	№ докум.	Подпись	Дата				
Разраб.		Мацнев М. В.			Лит.	Лист	Листов	
Пров.						1	10	
Блок управления					НТЦ "ШТРИХ-М"			
Н. Контр.								
Утв.								

Копировал

Формат А4

Формат	Зона	Поз.	Обозначение	Наименование	Кол.	Примечание	Перв. примен.	
							Изм.	Лист
				<u>Прочие изделия</u>				
				<u>Микросхемы</u>				
		2		P89C60X2BA (Philips)	1	DD1, Доп. зам.		
						на поз.2а		
		2а		W78E516BP-24 (Winbond)		Взам. поз.2		
		3		AT24C128-10SI-2,7	1	DD2, Доп. зам.		
						на поз.3а		
		3а		AT24C128-10PI-2,7		Взам. поз.3		
		4		DS1307ZN	1	DD3		
		5		DS1707EPA	1	DD4		
		6		LB1838M (Sanyo)	1	DD5, Доп. зам.		
						на поз.6а		
		6а		BA6845FS (Rohm)		Взам. поз.6		
		7		CD4015BCM	1	DD6		
		8		LM2931ADT50	2	DA1, DA2		
							<u>Транзисторы</u>	
		9		TIP120 (TO-220)	1	VT2, Доп. зам.		
						на поз.9а		
		9а		TIP122 (TO-220)		Взам. поз.9		
		10		IRML6302	1	VT7		
							ШТО15.04.03-04	
Изм.	Лист	№ докум.	Подпись	Дата				Лист
								2

Копировал

Формат А4

Формат	Зона	Поз.	Обозначение	Наименование	Кол.	Примечание
				<u>Стабилитроны</u>		
		11		BZV55C6V8	1	VD4
		12		BZV55C12	1	VD1
		13		Диод S1M	2	VD2,VD13
				<u>Резисторы</u>		
		14		C2-23-2-15 Ом ± 10% ОЖО.467.180 ТУ	1	R8
				<u>Чип-резисторы 0805</u>		
		15		100 Ом ± 10%	3	R6,R9,R18
		16		1 кОм ± 10%	4	R11,R13,R22
		17		4,7 кОм ± 10%	10	R5,R23,R11,R13
		18		10 кОм ± 1%	1	R10
		19		34,8 кОм ± 1%	1	R7
		20		120 кОм ± 10%	1	R3
		21		330 кОм ± 1%	1	R4
				<u>Конденсаторы</u>		
		22		ECA00AG410CA0 (Vishay)	1	C9,Доп.зам. на поз.22а
		22а		K50-35-16В-1000мкФ±10%-В		Взам. поз.22

Инд. № подл.	Взамен инв. №	Инд. № дубл.	Подпись и дата
Изм.	Лист	№ докум.	Подпись Дата
ШТО15.04.03-04			Лист 3

Копировал

Формат А4

Формат	Зона	Поз.	Обозначение	Наименование	Кол.	Примечание
				<u>Чип-конденсаторы 0805</u>		
		23		NPO-0805 15pF±5% 25V	2	C2,C5
		24		Y5V-0805 0,1uF±10% 25V	15	C1,C3,C4,C7, C8,C10,C16, C18..C25
		25		Дроссель Пе0.477.006 ТУ ДПМ-1,2-30±10%	2	L1,L2
				<u>Кварцевые резонаторы</u>		
		26		НС-49/SMD 22,1184 МГц	1	BQ1,Доп.зам. на поз.26а
		26а		НС-49/S 22,1184 МГц		Взам. поз.26
		27		SPK-32 32768 Гц	1	
				<u>Разъемы</u>		
		28		Вилка B6B-EN-A	3	XP1,XP7,XP8
		29		Вилка B7B-EN-A	1	XP6
		30		Вилка S8B-EN	1	XP3
		31		Розетка FB-10R	1	XS5
		32		Вставка плавкая АГО.481.303 ТУ ВП1-2-4,0А 250В	1	F1
		33		Панелька PLCC-44(SMD)	1	

Инд. № подл.	Взамен инв. №	Инд. № дубл.	Подпись и дата
Изм.	Лист	№ докум.	Подпись Дата
ШТО15.04.03-04			Лист 4

Копировал

Формат А4

Формат	Зона	Поз.	Обозначение	Наименование	Кол.	Примечание
			<u>Переменные данные для исполнений</u>			
				<u>ШТО15.04.03-04</u>		
				<u>Чип-резисторы 0805</u>		
		34		33 Ом ± 10%	1	R21
		35		10 кОм ± 10%	8	R14,R15,R19 R17,R28..R31
		36		100 кОм ± 10%	4	R1,R2 R16,R20
				<u>Конденсаторы</u>		
		37		ECA00AC310BA0 (Vishay)	5	С11,С14,С17 Доп. зам. на поз.37а
		37а		K50-35-10В-100мкФ±10%-В		Взам. поз.37
		38		Диод LL4148	7	VD3,VD5..VD7 VD10..VD12
				<u>Транзисторы</u>		
		39		BC847A	3	VT1,VT3,VT6
		40		BC857A	5	VT4,VT5 VT8..VT10

Инд. № подл. Подпись и дата
Взамен инв. № Инв. № дубл. Подпись и дата
Взамен инв. № Инв. № дубл. Подпись и дата
Инд. № подл. Подпись и дата

Изм.	Лист	№ докум.	Подпись	Дата	ШТО15.04.03-04		Лист
							5

Копировал

Формат А4

Формат	Зона	Поз.	Обозначение	Наименование	Кол.	Примечание
				<u>Разъемы</u>		
		41		22-03-5085 (Molex)	1	XP2
		42		39-51-3284 (Molex)	1	XS4
		43		Эл.магнитный излучатель звука НСМ1206А	1	BA1
				<u>ШТО15.04.03-05</u>		
				<u>Чип-резисторы 0805</u>		
		44		33 Ом ± 10%	1	R21
		45		10 кОм ± 10%	4	R14,R15 R17,R19
		46		100 кОм ± 10%	4	R1,R2 R16,R20
				<u>Конденсаторы</u>		
		47		ECA00AC310BA0 (Vishay)	5	С11,С14,С17 Доп. зам. на поз.37а
		47а		K50-35-10В-100мкФ±10%-В		Взам. поз.37
		48		Диод LL4148	7	VD3,VD5..VD7 VD10..VD12

Инд. № подл. Подпись и дата
Взамен инв. № Инв. № дубл. Подпись и дата
Взамен инв. № Инв. № дубл. Подпись и дата
Инд. № подл. Подпись и дата

Изм.	Лист	№ докум.	Подпись	Дата	ШТО15.04.03-04		Лист
							6

Копировал

Формат А4

Формат	Зона	Поз.	Обозначение	Наименование	Кол.	Примечание
				<u>Транзисторы</u>		
		49		BC847A	3	VT1,VT3,VT6
		50		BC857A	3	VT4,VT5,VT8
				<u>Разъемы</u>		
		51		53047-0910 (JST)	1	XP2
		52		24FPZ-SM-TF (JST)	1	XS4
		53		Эл.магнитный излучатель звука HCM1206A	1	BA1
				<u>ШТО15.04.03-06</u>		
				<u>Чип-резисторы 0805</u>		
		54		10 кОм ± 10%	7	R14,R19 R17,R28..R31
		55		100 кОм ± 10%	3	R1,R2,R16
				<u>Конденсаторы</u>		
		56		ECA00AC310BA0 (Vishay)	4	C12,C14,C17 Доп. зам. на поз.56а
		56а		K50-35-10B-100мкФ±10%-B		Взам. поз.56

Инд. № подл. | Подпись и дата | Взамен инв. № | Инв. № дубл. | Подпись и дата

ШТО15.04.03-04

Лист

7

Формат	Зона	Поз.	Обозначение	Наименование	Кол.	Примечание
		57		Диод LL4148	6	VD3,VD6..VD7 VD10..VD12
				<u>Транзисторы</u>		
		58		BC847A	2	VT1,VT3
		59		BC857A	5	VT4,VT5 VT8..VT10
				<u>Разъемы</u>		
		60		22-03-5085 (Molex)	1	XP2
		61		39-51-3284 (Molex)	1	XS4
				<u>ШТО15.04.03-07</u>		
				<u>Чип-резисторы 0805</u>		
		62		10 кОм ± 10%	3	R14,R17,R19
		63		100 кОм ± 10%	3	R1,R2,R16
				<u>Конденсаторы</u>		
		64		ECA00AC310BA0 (Vishay)	4	C12,C14,C17 Доп. зам. на поз.64а
		64а		K50-35-10B-100мкФ±10%-B		Взам. поз.64

Инд. № подл. | Подпись и дата | Взамен инв. № | Инв. № дубл. | Подпись и дата

ШТО15.04.03-04

Лист

8

Перв. примен. ШТО15.04.03-04

Справ. №

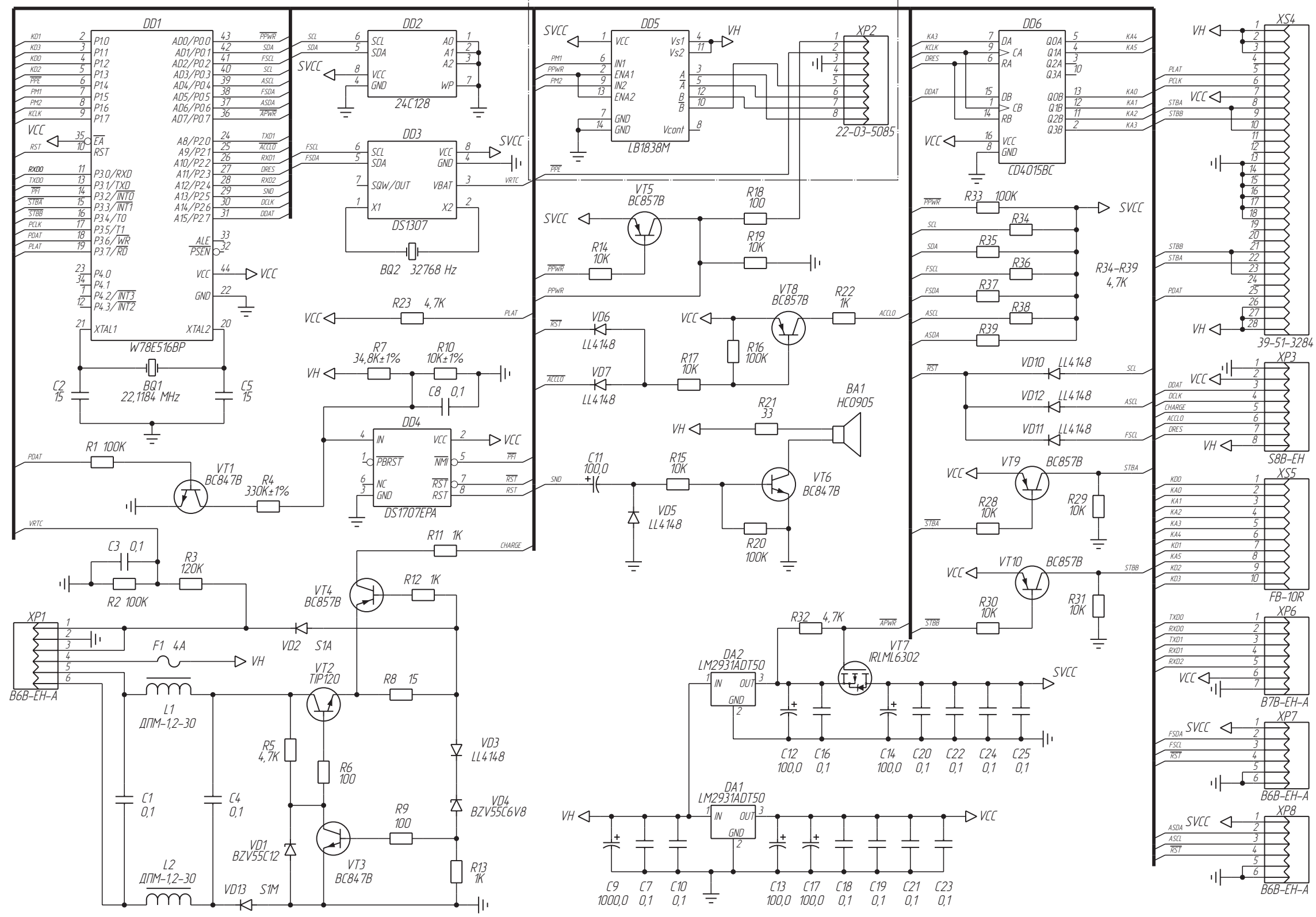
Подпись и дата

Инв. № дубл.

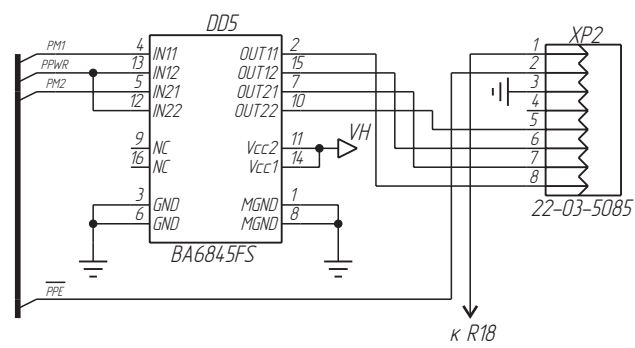
Взамен инв. №

Подпись и дата

Инв. № подл.



А (Вариант)



Обозначение	Рис.
ШТО15.0403-04 33	1
-05 33	2
-06 33	3
-07 33	4

Изм.	Лист	№ док.	Подпись	Дата
Разраб.		Мацнев М. В.		
Пров.				
Н. Контр.				
Утв.				

ШТО15.04.03-04 33

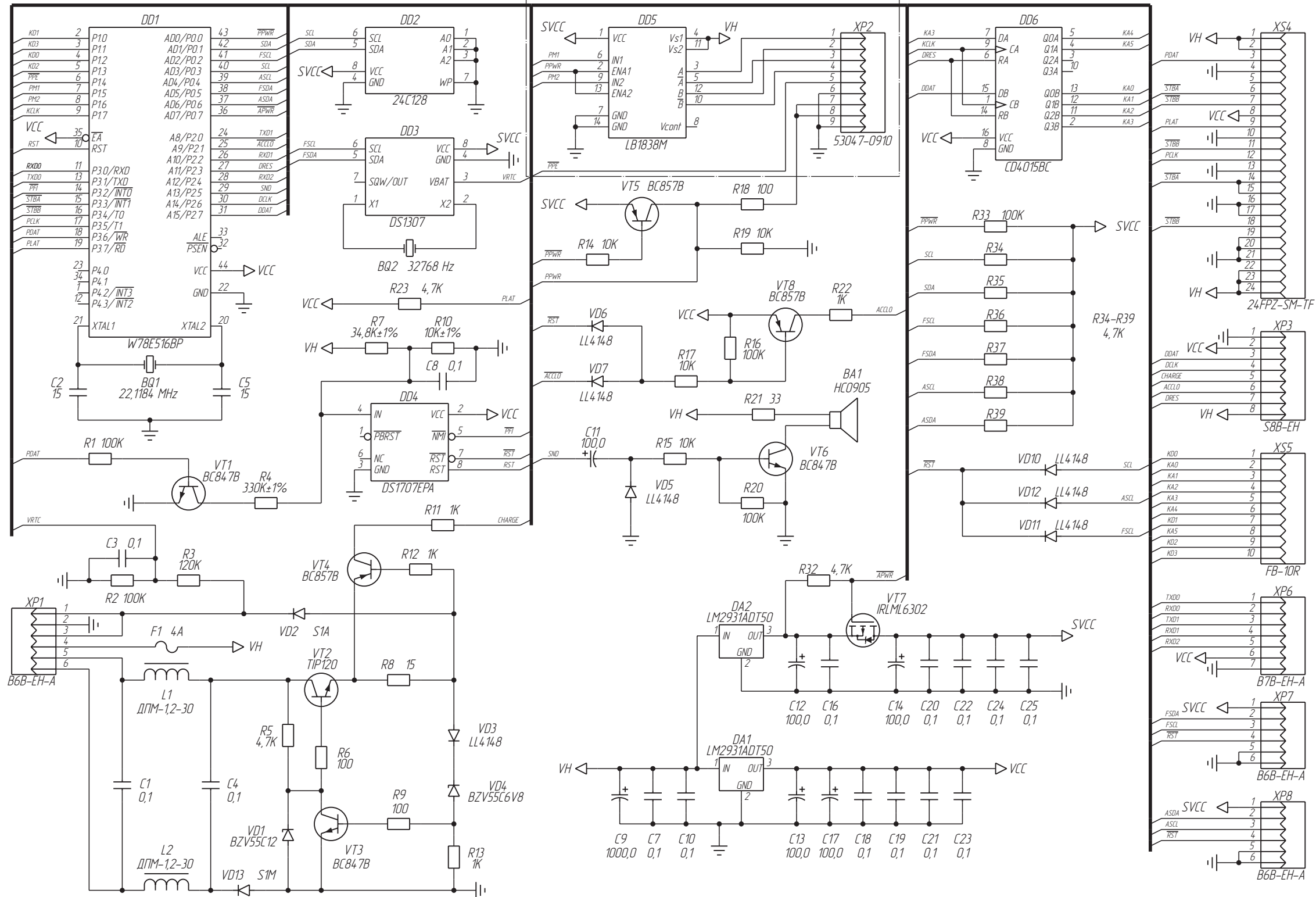
Блок управления
Схема электрическая
принципиальная

Лит.	Масса	Масштаб
Лист 1	Листов 4	

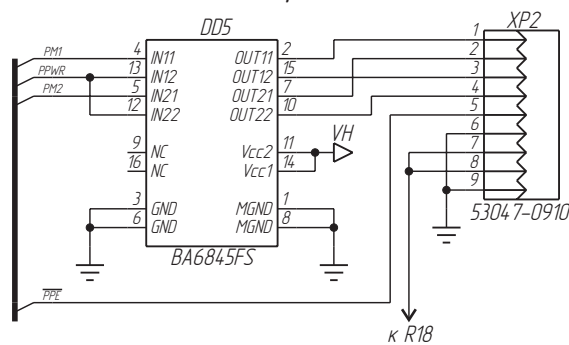
НТЦ "ШТРИХ-М"

Копировал

Формат А3



Б (Вариант)



Подпись и дата

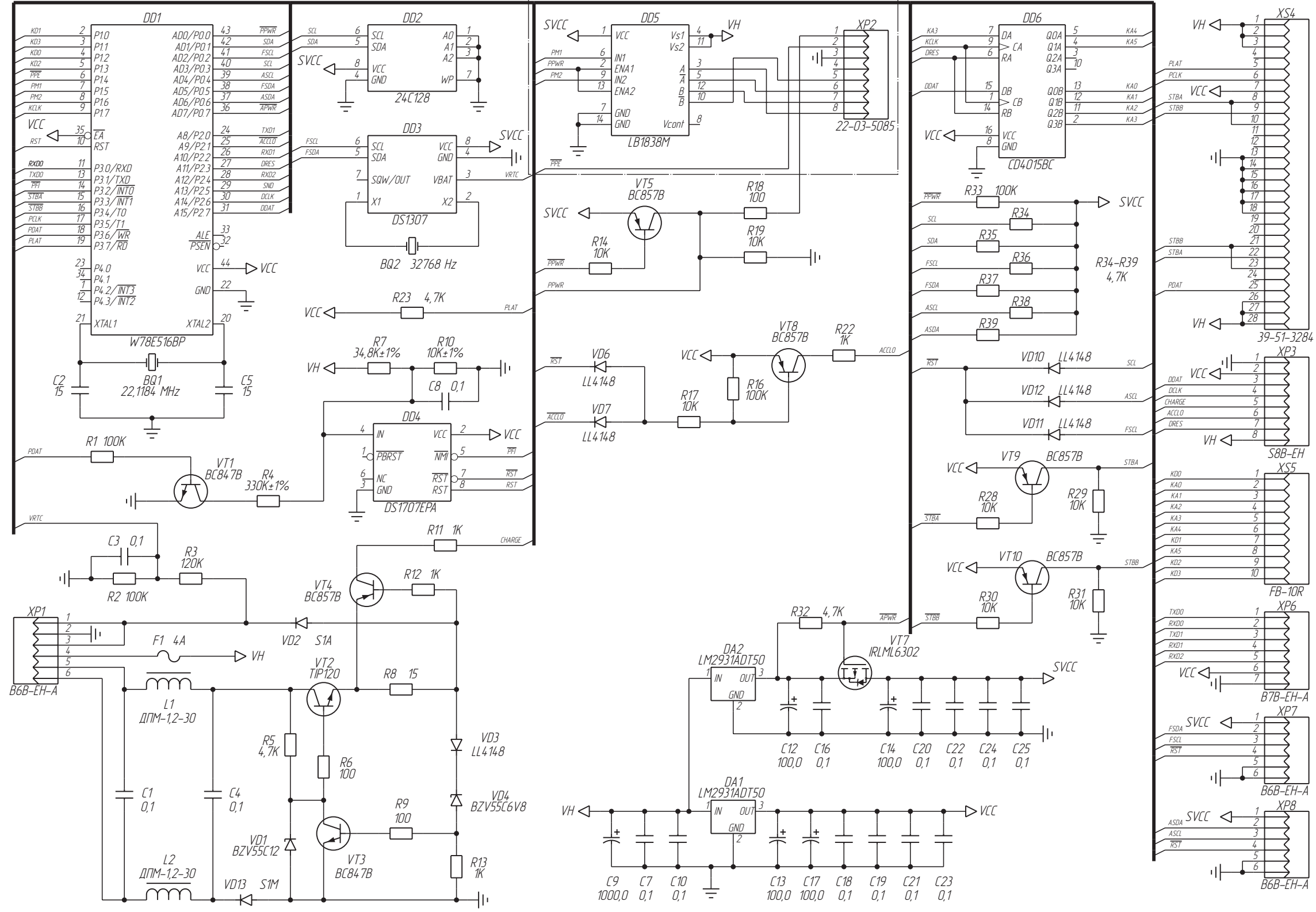
Инд. № дубл.

Взамен инд. №

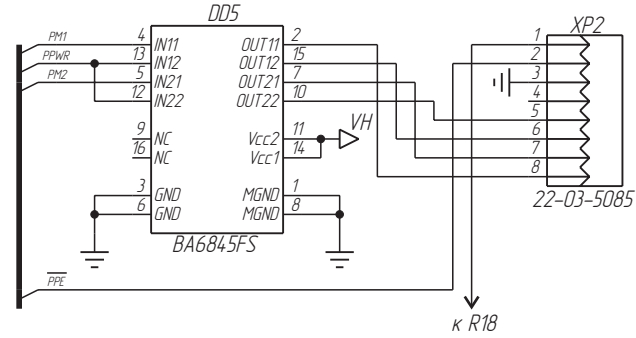
Подпись и дата

Инд. № подл.

Изм.	Лист	№ докум.	Подпись	Дата

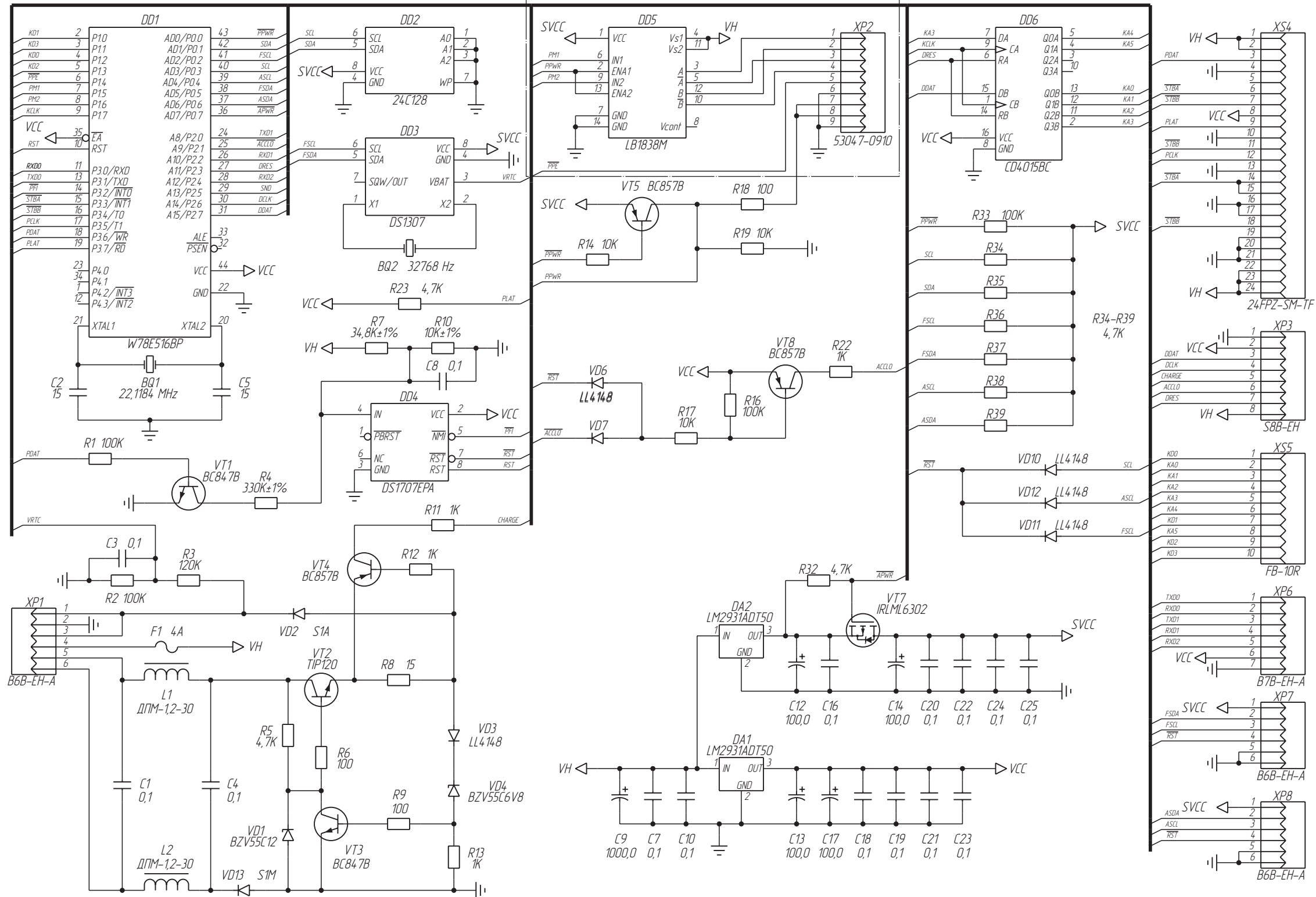


B (Вариант)

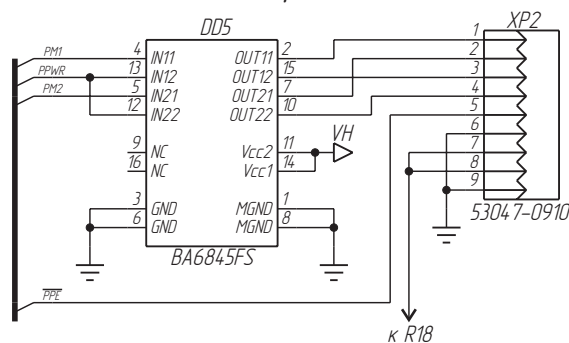


Подпись и дата
Инд. № дубл.
Взамен инд. №
Подпись и дата
Инд. № подл.

Изм.	Лист	№ докум.	Подпись	Дата	ШТО15.04.03-04 33	Лист 3



Г (Вариант)



Подпись и дата

Инд. № дубл.

Взамен инд. №

Подпись и дата

Инд. № подл.

Изм.	Лист	№ докум.	Подпись	Дата

Поз. обозначение	Наименование	Кол.	Примечание	Перв. примен.	
				Справ. №	Подпись и дата
	<u>Чип-резисторы 0805</u>				
R1, R2	100 кОм ± 10%	2			
R3	120 кОм ± 10%	1			
R4	330 кОм ± 1%	1			
R5	4,7 кОм ± 10%	1			
R6	100 Ом ± 10%	1			
R7	34,8 кОм ± 1%	1			
	<u>Резистор ОЖО.467.180 ТУ</u>				
R8	С2-23-2-15 Ом ± 10%	1			
	<u>Чип-резисторы 0805</u>				
R9	100 Ом ± 10%	1			
R10	10 кОм ± 1%	1			
R11..R13	1 кОм ± 10%	3			
R14	10 кОм ± 10%	1			
R16	100 кОм ± 10%	1			
R17	10 кОм ± 10%	1			
R18	100 Ом ± 10%	1			
R19	10 кОм ± 10%	1			
R22	1 кОм ± 10%	1			
R23	4,7 кОм ± 10%	1			
R32..R39	4,7 кОм ± 10%	8			
ШТО15.04.03-04 ПЭЗ					
Изм.	Лист	№ докум.	Подпись	Дата	
Разраб.	Мацнев М. В.				
Проб.					
Н. Контр.					
Утв.					
Блок управления			Лит.	Лист	Листов
Перечень элементов				1	8
ИТЦ "ШТРИХ-М"					

Поз. обозначение	Наименование	Кол.	Примечание	Перв. примен.	
				Справ. №	Подпись и дата
	<u>Конденсаторы</u>				
C1	Y5V-0805 0,1uF±10% 25V	1			
C2	NPO-0805 15pF±5% 25V	1			
C3,C4	Y5V-0805 0,1uF±10% 25V	2			
C5	NPO-0805 15pF±5% 25V	1			
C7,C8	Y5V-0805 0,1uF±10% 25V	2			
C9	ECA00AG410CA0 (Vishay)	1	1000мкФх10В		
	допускается				
	Конденсатор электролитический				
	K50-35-16B-1000мкФ±10%-B				
C10	Y5V-0805 0,1uF±10% 25V	1			
C12..C14	ECA00AC310BA0 (Vishay)	3	100мкФх6,3В		
	допускается				
	Конденсатор электролитический				
	K50-35-10B-100мкФ±10%-B				
C16	Y5V-0805 0,1uF±10% 25V	1			
C17	ECA00AC310BA0 (Vishay)	1	100мкФх6,3В		
	допускается				
	Конденсатор электролитический				
	K50-35-10B-100мкФ±10%-B				
C18..C25	Y5V-0805 0,1uF±10% 25V	8			
ШТО15.04.03-04 ПЭЗ					
Изм.	Лист	№ докум.	Подпись	Дата	
Разраб.					
Проб.					
Н. Контр.					
Утв.					
Блок управления			Лит.	Лист	Листов
Перечень элементов				1	8
ИТЦ "ШТРИХ-М"					

Поз. обозначение	Наименование	Кол.	Примечание
L1, L2	Дроссель Пс0.477.006 ТУ ДПМ-1,2-30±10%	2	
	<u>Диоды</u>		
VD1	Стабилитрон BVZ55C12	1	
VD2	S1M	1	
VD3	LL4148	1	
VD4	Стабилитрон BVZ55C6V8	1	
VD6...VD7	LL4148	2	
VD10...VD12	LL4148	3	
VD13	S1M	1	
	<u>Транзисторы</u>		
VT1	BC847A	1	
VT2	TIP120 (TO-220)	1	
VT3	BC847A	1	
VT4, VT5	BC857A	2	
VT7	IRLML6302	1	
VT8	BC857A	1	
	<u>Кварцевые резонаторы</u>		
BQ1	HC-49S 22,1184 МГц	1	
BQ2	SPK-32 32768 Гц	1	

Инв. № подл. | Подпись и дата | Взамен инв. № | Инв. № дубл. | Подпись и дата

Поз. обозначение	Наименование	Кол.	Примечание
	<u>Микросхемы</u>		
DD1	P89C60X2BA (Philips) допускается W78E516BP-24 (Winbond)	1	
DD2	AT24C128-10SI-2,7 допускается AT24C128-10PI-2,7	1	
DD3	DS1307ZN	1	
DD4	DS1707EPA	1	
DD5	LB1838M допускается BA6845FS	1	
DD6	CD4015BCM	1	
DA1, DA2	LM2931ADT50	2	
	<u>Разъемы</u>		
XP1	Вилка B6B-EH-A	1	
XP3	Вилка S8B-EH	1	
XS5	Розетка FB-10R	1	
XP6	Вилка B7B-EH-A	1	
XP7, XP8	Вилка B6B-EH-A	2	
F1	Вставка плавкая АГО.481.303 ТУ ВП1-2 (4,0А/250В)	1	

Инв. № подл. | Подпись и дата | Взамен инв. № | Инв. № дубл. | Подпись и дата

Поз. обозначение	Наименование	Кол.	Примечание
	<u>Переменные данные для исполнений</u>		
	<u>ШТО15.04.03-04 ПЭЗ</u>		
	<u>Чип-резисторы 0805</u>		
R15	10 кОм ± 10%	1	
R20	100 кОм ± 10%	1	
R21	33 Ом ± 10%	1	
R28..R31	10 кОм ± 10%	4	
C11	Конденсатор электролитический ECA00AC310BA0 (Vishay) допускается K50-35-10B-100мкФ±10%-B	1	100мкФх6,3В
VD5	LL4148	1	
	<u>Транзисторы</u>		
VT6	BC847A	1	
VT9,VT10	BC857A	2	
	<u>Разъемы</u>		
XP2	22-03-5085 (Molex)	1	
XS4	39-51-3284 (Molex)	1	
BA1	Эл. магнитный излучатель звука HSM1206A	1	

Инд. № подл. | Подпись и дата | Взамен инд. № | Инд. № дубл. | Подпись и дата

ШТО15.04.03-04 ПЭЗ

Лист 5

Копировал

Формат А4

Поз. обозначение	Наименование	Кол.	Примечание
	<u>ШТО15.04.03-05 ПЭЗ</u>		
	<u>Чип-резисторы 0805</u>		
R15	10 кОм ± 10%	1	
R20	100 кОм ± 10%	1	
R21	33 Ом ± 10%	1	
C11	Конденсатор электролитический ECA00AC310BA0 (Vishay) допускается K50-35-10B-100мкФ±10%-B	1	100мкФх6,3В
VD5	LL4148	1	
VT6	Транзистор BC847A	1	
	<u>Разъемы</u>		
XP2	53047-0910 (JST)	1	
XS4	24FPZ-SM-TF (JST)	1	
BA1	Эл. магнитный излучатель звука HSM1206A	1	

Инд. № подл. | Подпись и дата | Взамен инд. № | Инд. № дубл. | Подпись и дата

ШТО15.04.03-04 ПЭЗ

Лист 6

Копировал

Формат А4

Поз. обозначение	Наименование	Кол.	Примечание
	<u>Переменные данные для исполнений</u>		
	<u>ШТО15.04.03-04 ПЭЗ</u>		
	<u>Чип-резисторы 0805</u>		
R15	10 кОм ± 10%	1	
R20	100 кОм ± 10%	1	
R21	33 Ом ± 10%	1	
R28..R31	10 кОм ± 10%	4	
C11	Конденсатор электролитический ECA00AC310BA0 (Vishay) допускается K50-35-10B-100мкФ±10%-B	1	100мкФх6,3В
VD5	LL4148	1	
	<u>Транзисторы</u>		
VT6	BC847A	1	
VT9,VT10	BC857A	2	
	<u>Разъемы</u>		
XP2	22-03-5085 (Molex)	1	
XS4	39-51-3284 (Molex)	1	
BA1	Эл. магнитный излучатель звука HSM1206A	1	

Инд. № подл. | Подпись и дата | Взамен инв. № | Инв. № дубл. | Подпись и дата

ШТО15.04.03-04 ПЭЗ

Лист 5

Копировал

Формат А4

Поз. обозначение	Наименование	Кол.	Примечание
	<u>ШТО15.04.03-05 ПЭЗ</u>		
	<u>Чип-резисторы 0805</u>		
R15	10 кОм ± 10%	1	
R20	100 кОм ± 10%	1	
R21	33 Ом ± 10%	1	
C11	Конденсатор электролитический ECA00AC310BA0 (Vishay) допускается K50-35-10B-100мкФ±10%-B	1	100мкФх6,3В
VD5	LL4148	1	
VT6	Транзистор BC847A	1	
	<u>Разъемы</u>		
XP2	53047-0910 (JST)	1	
XS4	24FPZ-SM-TF (JST)	1	
BA1	Эл. магнитный излучатель звука HSM1206A	1	

Инд. № подл. | Подпись и дата | Взамен инв. № | Инв. № дубл. | Подпись и дата

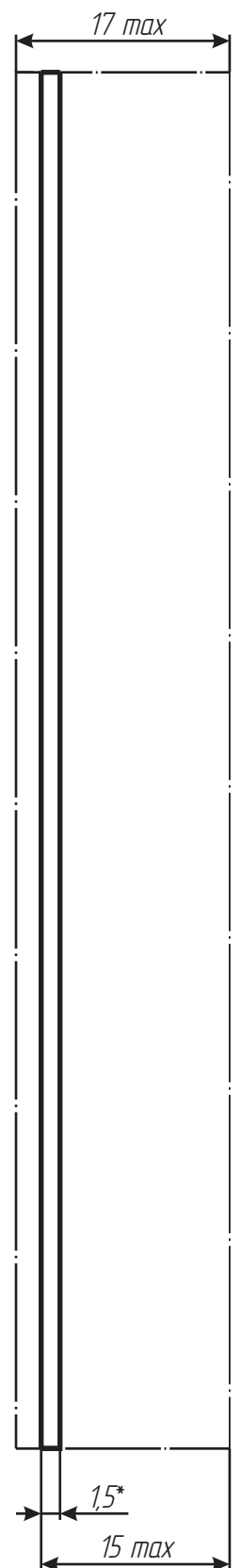
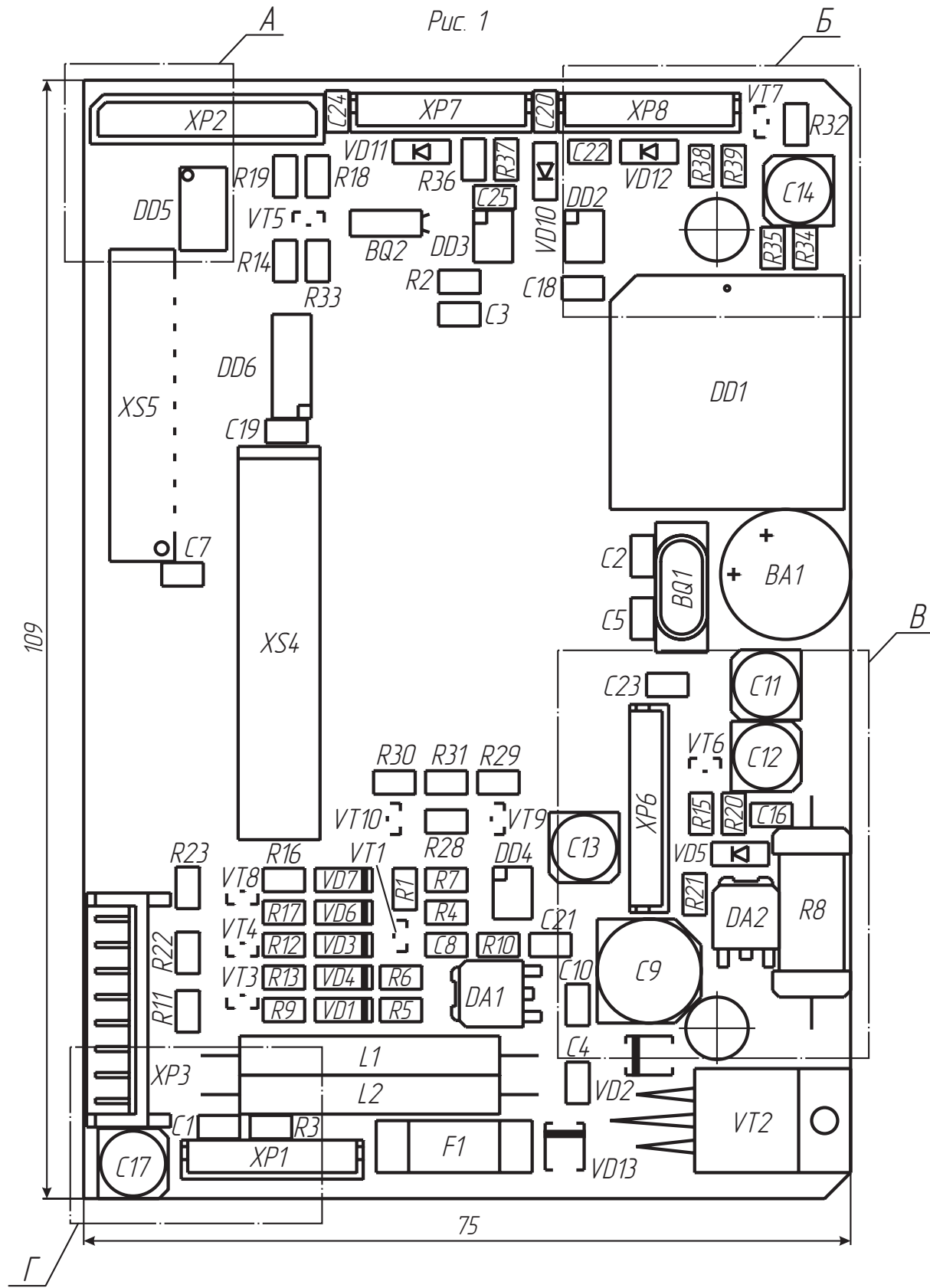
ШТО15.04.03-04 ПЭЗ

Лист 6

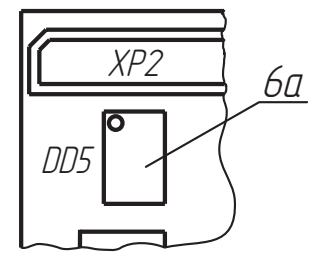
Копировал

Формат А4

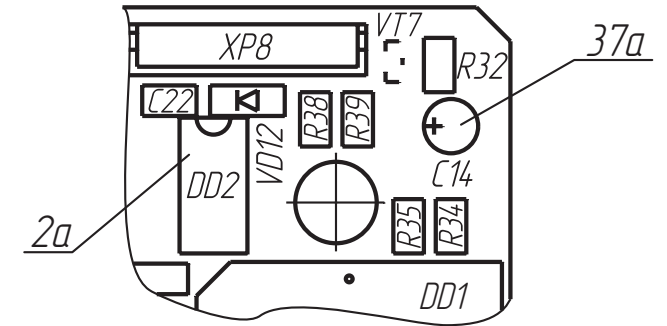
Рис. 1



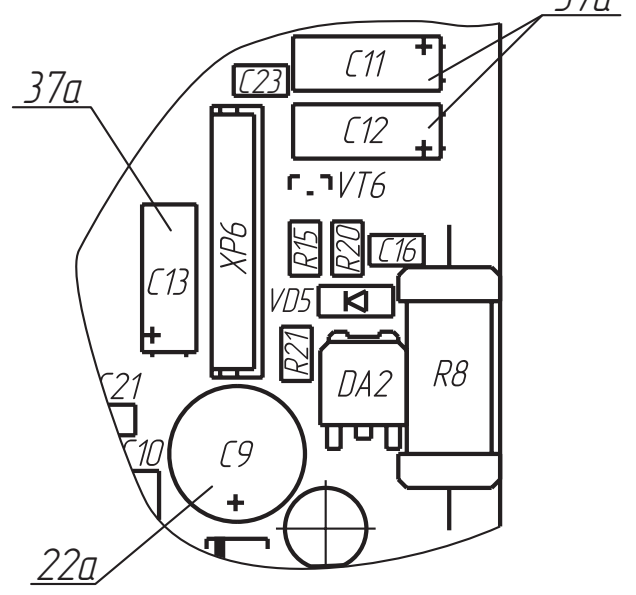
А (Вариант)



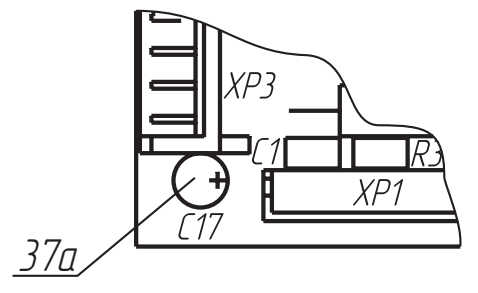
Б (Вариант)



В (Вариант)



Г (Вариант)



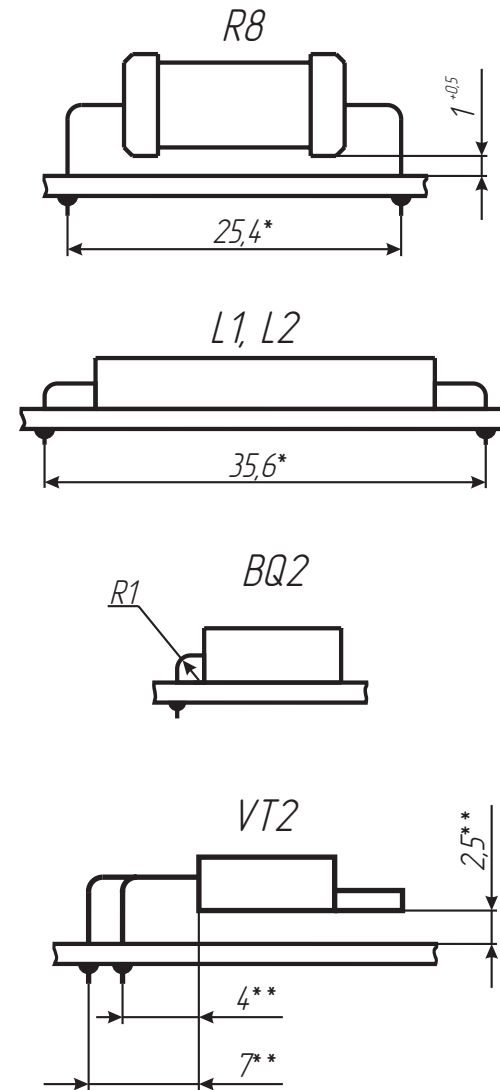
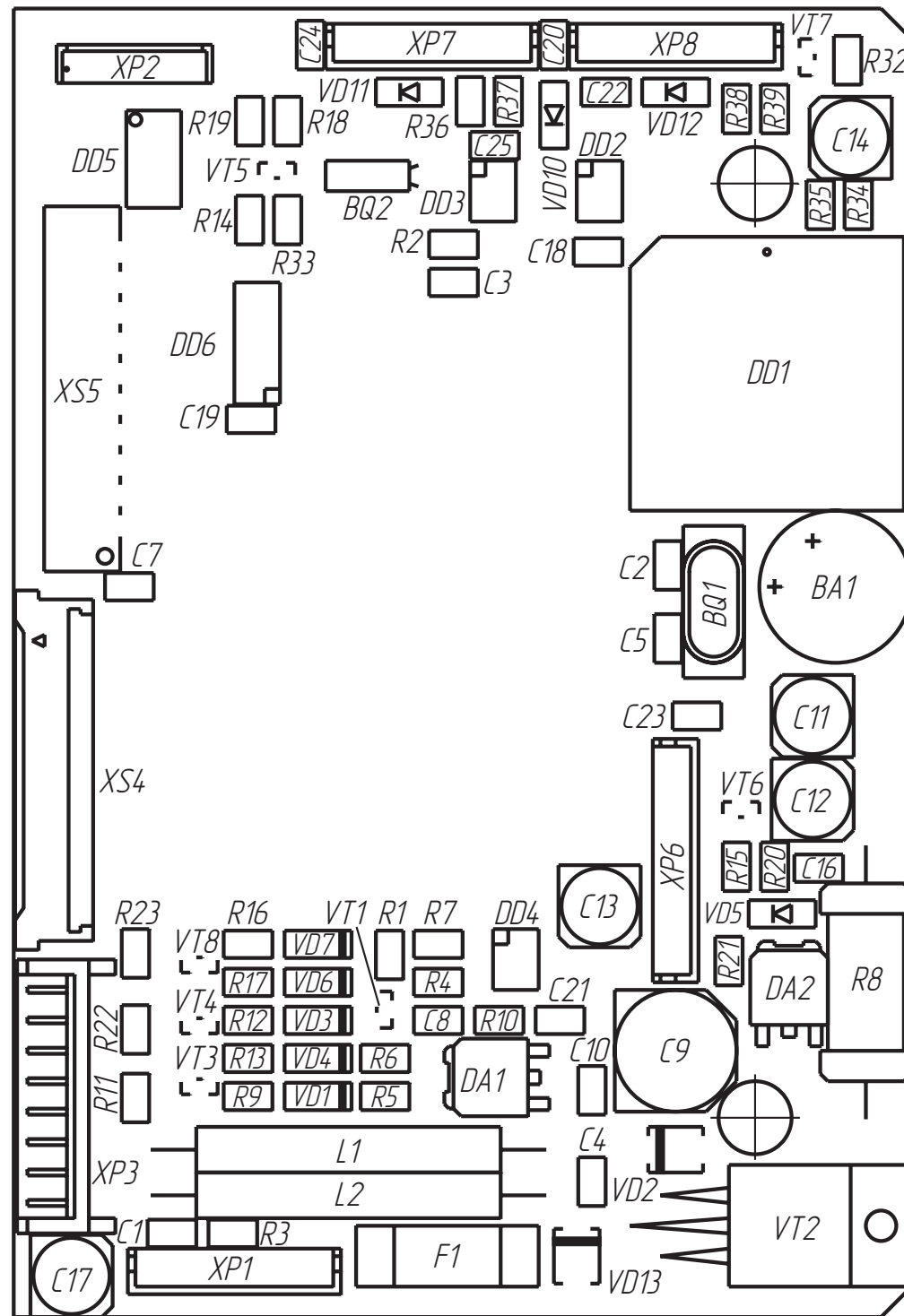
- * Размеры для справок
- Установку элементов производить по ОСТ4.010.030-81.
- Элементы VT2, BQ2, L1, L3, R8 установить согласно чертежу.
- Элементы XP1..XP3, XS4, XS5, XP6..XP8, F1, BA1 установить до упора.
- Высота выступающих концов выводов должна быть не более 0,5 мм.
- Позиционные обозначения элементов показаны условно в соответствии со схемой электрической принципиальной ШТО15.04.03-04 ЭЗ.
- Печатные проводники условно не показаны.
- Паять припоем ПОС 61 ГОСТ21931-76 с ФКСп по ОСТ4ГО.033.200.
Допускается паять ПОССу 61-0,5 ГОСТ 21931-76 и пастой припойной ППЛ-260 ТУ25-7807.0110-88.
- ** Размеры обеспечиваются инструментом. Неуказанные радиусы гибки 0,5 мм.
- Элементы устанавливать на пасту припойную ППЛ-260 ТУ25-7807.0110-88.

Обозначение	Рис.
ШТО15.04.03-04 СБ	1
-05 СБ	2
-06 СБ	3
-07 СБ	4

ШТО15.04.03-04 СБ				Лист	Масса	Масштаб
Изм.	Лист	№ докум.	Подпись	Дата	2,5:1	3
Разраб.	Мацнев М. В.					
Проб.						
Н. Контр.					Лист 1 / Листов 3	
Утв.					НТЦ "ШТРИХ-М"	

Перв. примен.
Справ. №
Подпись и дата
Инв. № дубл.
Взамен инв. №
Подпись и дата
Инв. № подл.

Рис. 2



Инд. № подл.	Подпись и дата
Взам. инд. №	Инд. № д.д.д.
Подпись и дата	
Инд. № подл.	

Рис. 3

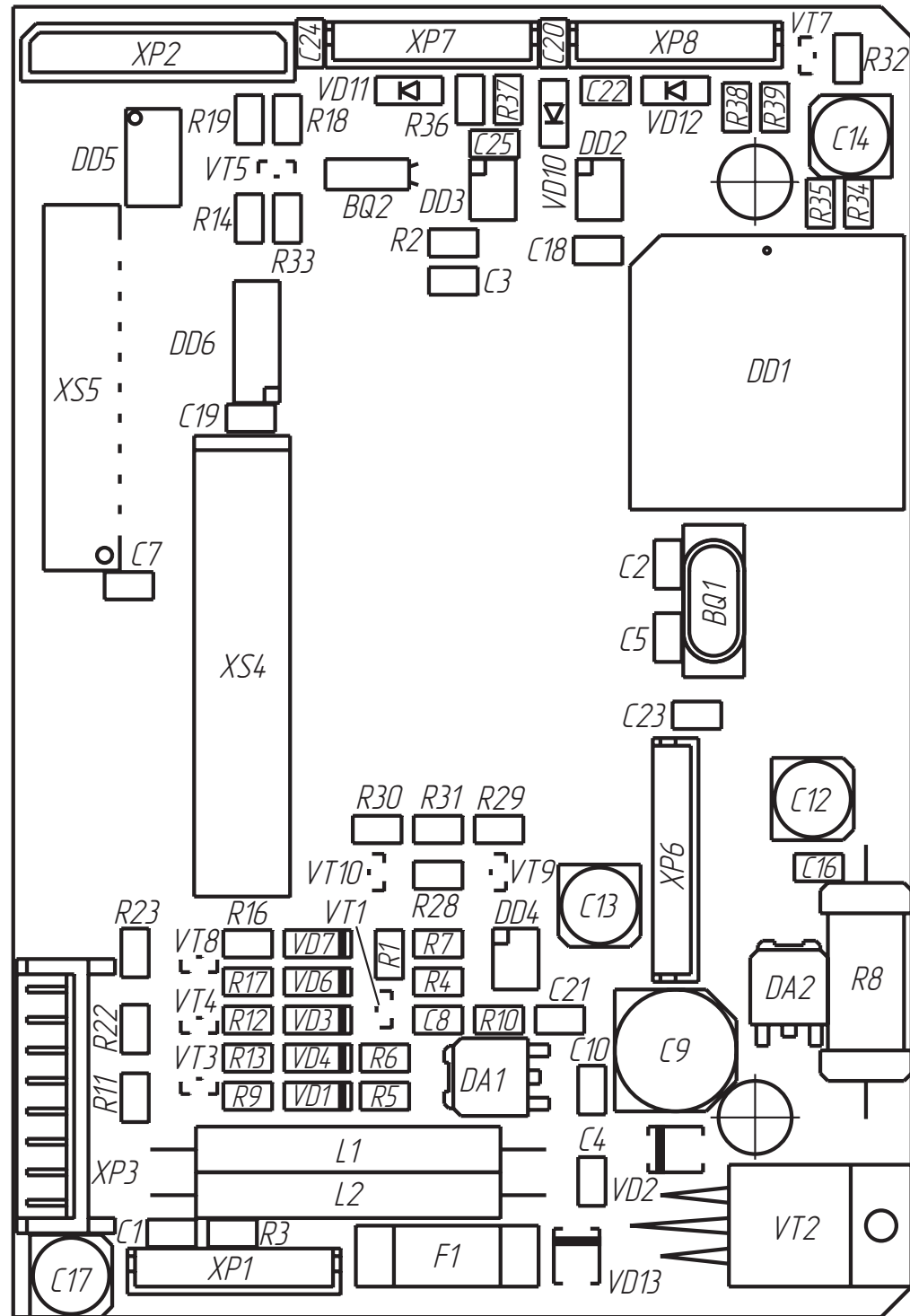
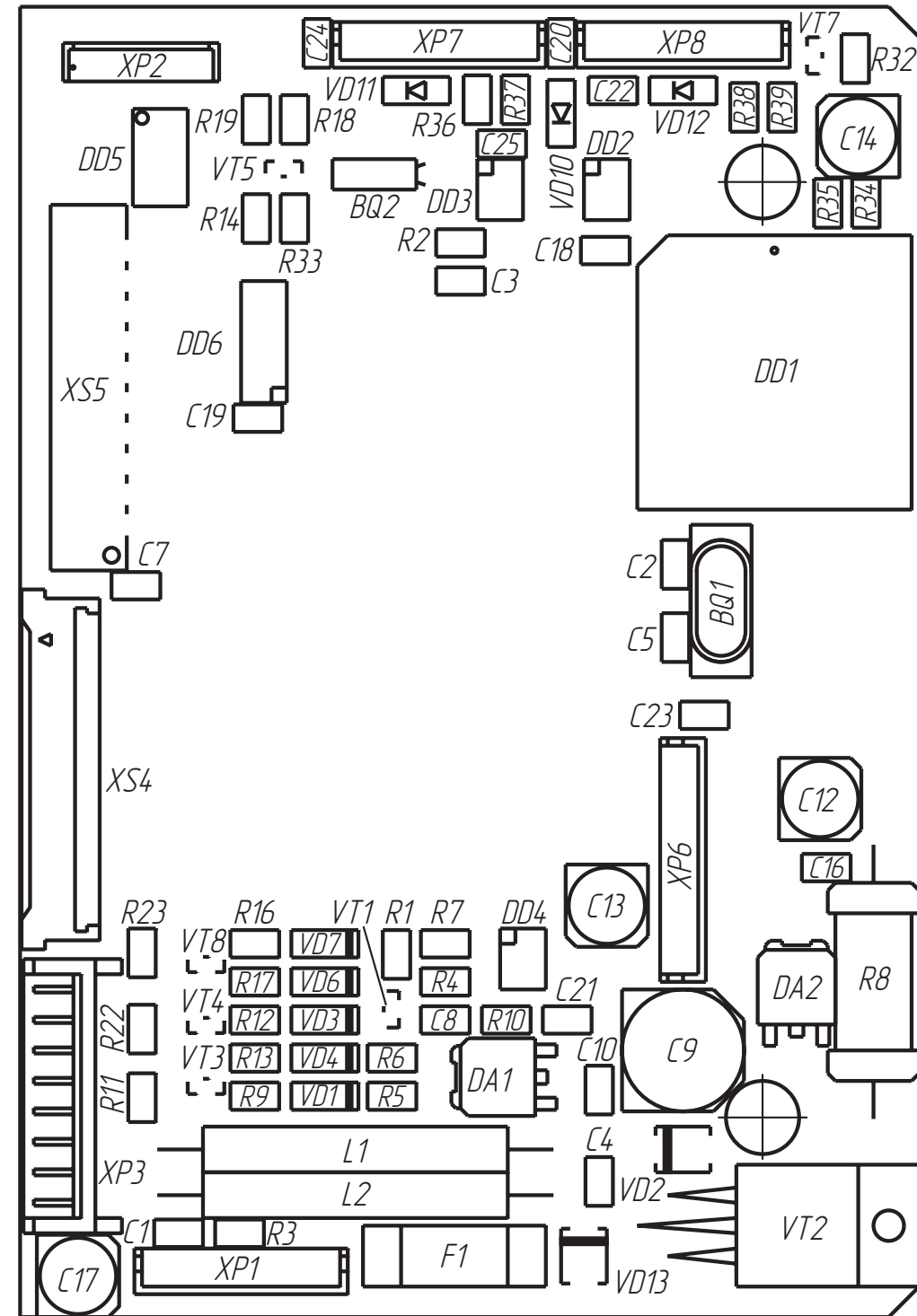


Рис. 4



Инд. № подл. Подпись и дата
 Взам. инд. № Инд. № подл.
 Подпись и дата

Изм.	Лист	№ докум.	Подпись	Дата

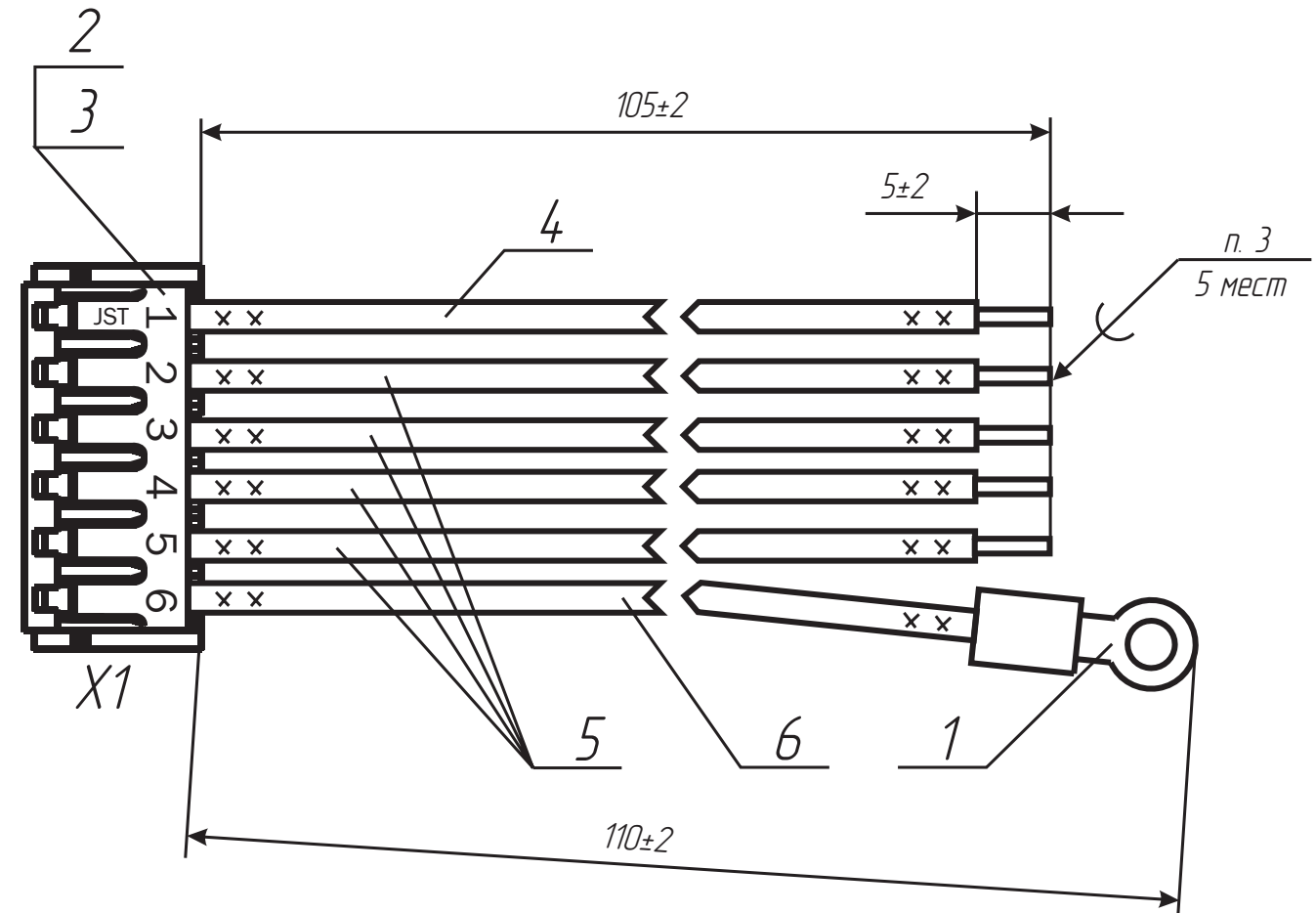
Перв. примен.	Формат	Зона	Поз.	Обозначение	Наименование	Кол.	Примечание
Перв. примен. АЮПИ.685631.024	А4				Документация		
					АЮПИ.685631.024 СБ	Сборочный чертеж	
					Прочие изделия		
Справ. №			1	Клемма SG57600, кл. тип "O" 3,2мм	1		
			2	Розетка EHR-6 (JST)	1	X1	
			3	Клемма SPH-002T-PO.5S	6		
				Материалы			
				Провод НВ-0,12 4 600 ГОСТ 17515-72			
			4	синий	0,11 м		
Взамен инв. №							
Взамен инв. №							
Изм.	Лист	№ докум.	Подпись	Дата	АЮПИ.685631.024		
Разраб.	Мацнев М. В.						
Интв. № подл.	Пров.				Лит.	Лист	Листов
							1
	Н. Контр.				Жгут БФП		
	Утв.						
					НТЦ "ШТРИХ-М"		

Копировал

Формат А4

Перв. примен.	Формат	Зона	Поз.	Обозначение	Наименование	Кол.	Примечание
Перв. примен. АЮПИ.685631.024	А4				Документация		
					АЮПИ.685631.024 СБ	Сборочный чертеж	
					Прочие изделия		
Справ. №			1	Клемма SG57600, кл. тип "O" 3,2мм	1		
			2	Розетка EHR-6 (JST)	1	X1	
			3	Клемма SPH-002T-PO.5S	6		
				Материалы			
				Провод НВ-0,12 4 600 ГОСТ 17515-72			
			4	синий	0,11 м		
Взамен инв. №							
Взамен инв. №							
Изм.	Лист	№ докум.	Подпись	Дата	АЮПИ.685631.024 СБ		
Разраб.	Мацнев М. В.						
Интв. № подл.	Пров.				Лит.	Лист	Листов
							1
	Н. Контр.				Жгут БФП		
	Утв.						
					Сборочный чертеж		
					НТЦ "ШТРИХ-М"		

АЮПИ.685631.024 СБ



1. Концы жил проводов поз. 4, 5, 6 зачистить на длину 3 мм и обжать на контактах 1-6 розетки поз. 2.
2. Маркировка контактов розетки поз. 2 дана условно.
3. Облудить припоем ПрвКР2 ПОС61 ГОСТ21931-76.
4. Остальные требования к электромотажу по ГОСТ23587-96.
5. Конец жилы провода. поз. 6 зачистить и обжать в хвостовике лепестка поз. 1.

АЮПИ.685631.024 СБ

Изм.	Лист	№ докум.	Подпись	Дата
Разраб.		Мацнев М. В.		
Пров.				
Н. Контр.				
Утв.				

Жгут БФП
Сборочный чертеж

Лит.	Масса	Масштаб
		4:1
Лист	Листов	1

НТЦ "ШТРИХ-М"

Копировал

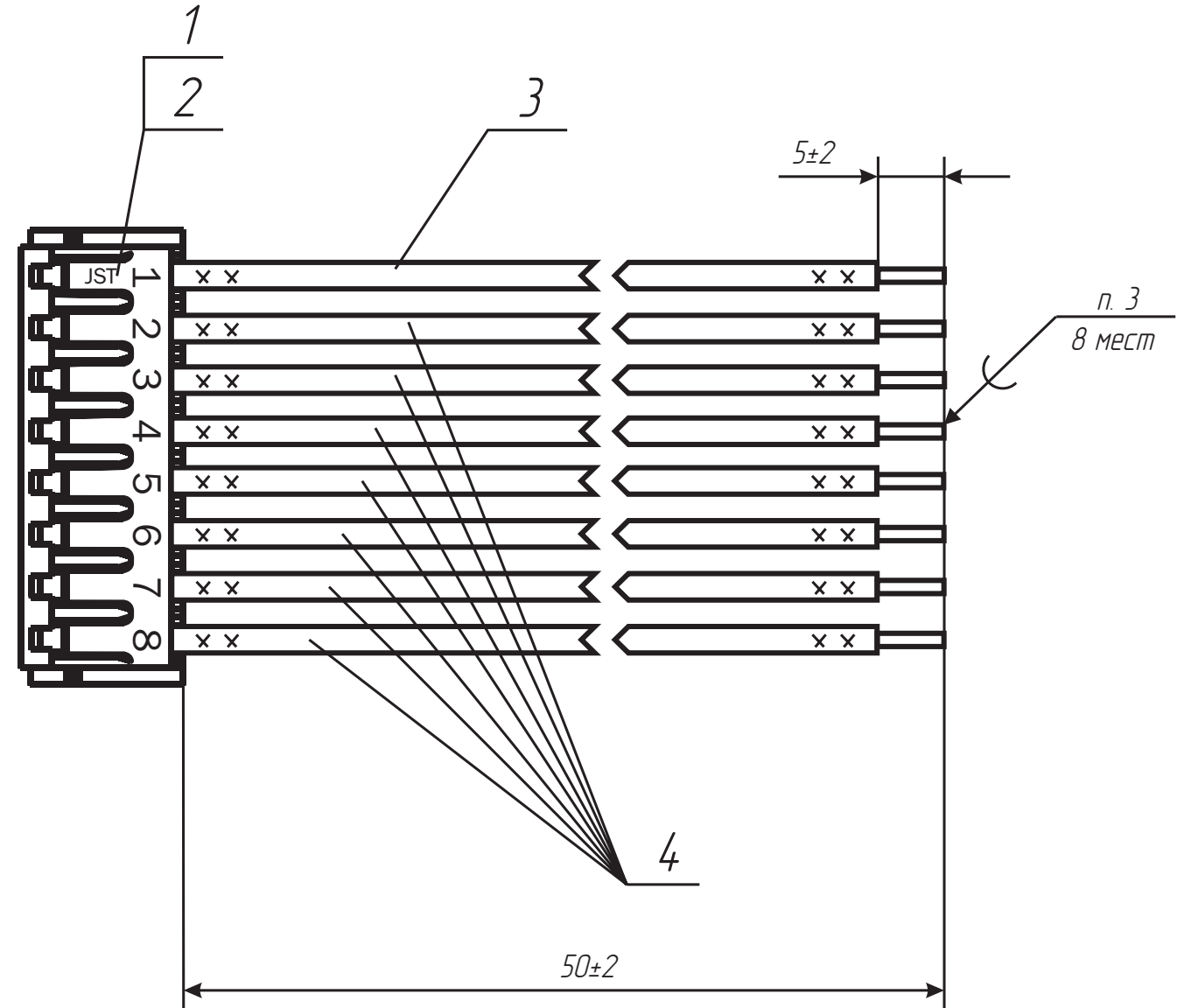
Формат А4

Перв. примен.	Формат	Зона	Поз.	Обозначение	Наименование	Кол.	Примечание
					<u>Документация</u>		
	A4			АЮПИ.685631.023 СБ	Сборочный чертеж		
					<u>Прочие изделия</u>		
			1	Розетка EHR-8 (JST)	1 X1		
			2	Клемма SEN-001T-P0.6	8		
					<u>Материалы</u>		
				Провод НВ-0,12 4 600 ГОСТ 17515-72			
			3	синий	0,055 м		
			4	белый	0,385 м		
Подпись и дата							
Изм.	Лист	№ докум.	Подпись	Дата	АЮПИ.685631.023		
Разраб.	Мацнев М. В.						
Лит.	Лист	Листов	Жзут Би				
		1					
Н. Контр.			НТЦ "ШТРИХ-М"				
Утв.							

Копировал

Формат А4

Перв. примен.	Формат	Зона	Поз.	Обозначение	Наименование	Кол.	Примечание
					<u>Документация</u>		
	A4			АЮПИ.685631.023 СБ	Сборочный чертеж		
					<u>Прочие изделия</u>		
			1	Розетка EHR-8 (JST)	1 X1		
			2	Клемма SEN-001T-P0.6	8		
					<u>Материалы</u>		
				Провод НВ-0,12 4 600 ГОСТ 17515-72			
			3	синий	0,055 м		
			4	белый	0,385 м		
Подпись и дата							
Изм.	Лист	№ докум.	Подпись	Дата	АЮПИ.685631.023 СБ		
Разраб.	Мацнев М. В.						
Лит.	Лист	Листов	Жзут Би				
		1					
Н. Контр.			Сборочный чертеж				
Утв.							
			НТЦ "ШТРИХ-М"				



1. Концы жил проводов поз. 3, 4 зачистить на длину 3 мм и обжать на контактах 1-8 розетки поз. 1.
2. Маркировка контактов розетки поз. 1 дана условно.
3. Облудить припоем ПРвКР2 ПОС61 ГОСТ 21931-76.
4. Остальные требования к электромонтажу по ГОСТ 23587-96.

АЮПИ.685631.023 СБ

Изм.	Лист	№ докум.	Подпись	Дата
Разраб.	Мацнев М. В.			
Пров.				
Н. Контр.				
Утв.				

Жзут Би
Сборочный чертеж

Лит.	Масса	Масштаб
		4:1
Лист	Листов	1

НТЦ "ШТРИХ-М"

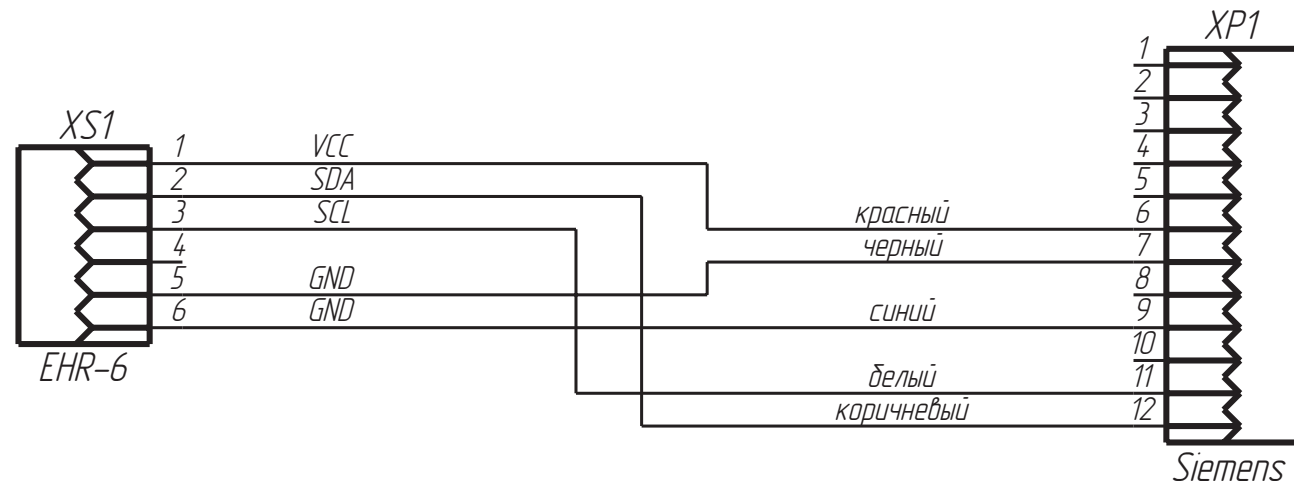
Копировал

Формат А4

ШТО15.04.13 ЭЗ

Перв. примен.

Справ. №



Подпись и дата

Инв. № дубл.

Взамен инв. №

Подпись и дата

Инв. № подл.

ШТО15.04.13 ЭЗ

Кабель ЭКЛЗ
Схема электрическая
принципиальная

Лит.	Масса	Масштаб
Лист	Листов	1

НТЦ "ШТРИХ-М"

Копировал

Формат А4

ШТО15.04.13 СБ

Перв. примен.

Справ. №

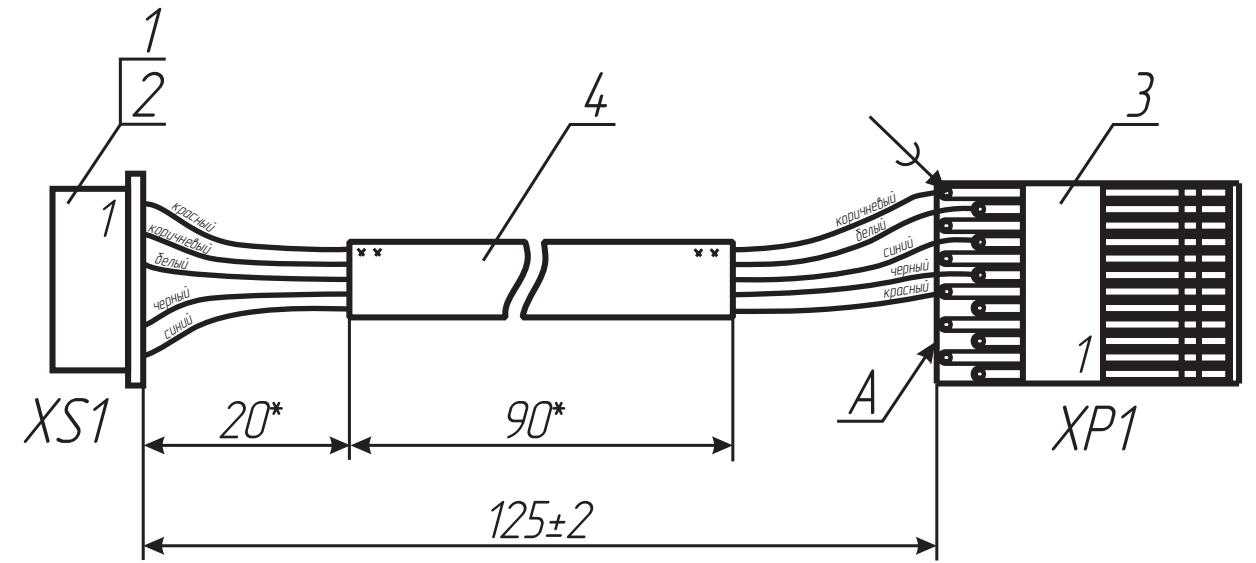


Таблица 1

Провод-ник	Поз.	Откуда идет	Куда поступает	Примечание
	4			
1		XS1:1	XP1:6	красный
2		XS1:2	XP1:12	коричневый
3		XS1:3	XP1:11	белый
5		XS1:5	XP1:7	черный
6		XS1:6	XP1:9	синий

Подпись и дата

Инв. № дубл.

Взамен инв. №

Подпись и дата

Инв. № подл.

ШТО15.04.13 СБ

Кабель ЭКЛЗ
Сборочный чертёж

Лит.	Масса	Масштаб
Лист	Листов	1

НТЦ "ШТРИХ-М"

Копировал

Формат А4

- * Размеры для справок.
- Концы жил проводов поз. 4 зачистить и обжать на контактах поз. 2.
- Неиспользуемые провода кабеля поз. 4 обрезать.
- Электромонтаж кабеля поз. 4 производить согласно чертежу и таблице 1. Требования к электромонтажу по ОСТ11.010.004-79.
- Пайку вести припоем ПОС 61 ГОСТ21931-76 или ХЗ9В.
- Места паяк залить термоклеем. Выступление клея за поверхность А не допускается.

Для заметок



НТЦ «Штрих-М»

<http://www.shtrih-m.ru/>

info@shtrih-m.ru

115280, г. Москва, ул. Мастеркова, 4

Служба поддержки и технических консультаций:

Техническая поддержка пользователей программных продуктов «Штрих-М». Решение проблем, возникающих во время эксплуатации торгового оборудования (ККМ, принтеров, сканеров, терминалов и т.п.) и программного обеспечения (от тестовых программ и драйверов до программно-аппаратных комплексов).

Телефон: (095) 787-6096, 787-6090 многоканальный.

E-mail: support@shtrih-m.ru

Отдел продаж:

Отдел по работе с клиентами, оформление продаж и документов, информация о наличии товаров. Консультации по вопросам, связанным с торговым оборудованием, программным обеспечением, их интеграцией и внедрением.

Телефон: (095) 787-6090 многоканальный.

Телефон/факс: (095) 787-6099, 787-6098.

E-mail: market@shtrih-m.ru

Отдел маркетинга:

Отдел по работе с партнерами «Штрих-М» и крупными клиентами.

Телефон: (095) 787-6094, 787-6090 - многоканальный

E-mail: market@shtrih-m.ru

Отдел разработки:

Отдел разработки программных (драйверы, программы и т.д.) и аппаратных (ККМ, весы, МетoPlus и прочее) продуктов, предлагаемых «Штрих-М».

E-mail: developer@shtrih-m.ru

Отдел внедрений:

E-mail: developer@shtrih-m.ru